



SIGNAL BOX FM

RICEVITORE BICANALE
800 UTENTI

Freq. 433.920 Mhz FM (Cod. 23120401)

Generalità

Il modulo di ricezione (RX) a 433.920MHz in FM è compatibile con i seguenti trasmettitori SEA: Serie **HEAD DIP FM**.

Contenuto della confezione del modulo ricevitore:

- Circuito elettronico
- Contenitore plastico
- Antenna accordata
- Manuale istruzioni
- Accessori per l'installazione

Caratteristiche tecniche

Alimentazione:	12/24 Vac/dc
Assorbimento:	15 mA a riposo
Frequenza di ricezione:	433.920MHz FM
Sensibilità:	-110 dB
Codice:	digitale a 12 bit
N° di codici memorizzabili:	800
N° di canali:	2
Uscita CH1:	N.O. Contatto pulito
Uscita CH2:	N.O./N.C. Contatto pulito
Temperatura di funzionamento:	-15°C / +60°C
Temperatura di stoccaggio:	-40°C / +80°C
Dimensioni:	46 x 65 mm
Umidità:	dal 5% al 90% non condensante



SIGNAL BOX FM

TWO-CHANNEL PLUG IN
RECEIVER 800 USERS

Freq. 433.920 MHz (Code 23120401)

Generalities

The 433.920 MHz FM receiver module (RX) is compatible with the following SEA transmitters: **HEADIP FM** series.

Module Receiver Package Content:

- Electronic circuit
- Plastic container
- Antenna
- Instructions
- Accessories for installation

Technical Specifications

Power supply:	12/24 Vac/dc
Absorption:	15mA without working
Receiving frequency:	433.920MHz FM
Sensitivity:	-110 dB
Code:	12 bit digital
Number of codes which can be memorized:	800
Number of channels:	2
CH1 Output:	N.O. Free Contact
CH2 Output:	N.O./N.C. Free Contact
Working temperature:	-15°C / +60°C
Storage temperature:	-40°C / +80°C
Dimensions:	46 x 65 mm
Humidity:	from 5% to 90% no condensation



SIGNAL BOX FM

RECEPTEUR DEUX CANAUX
800 UTILISATEURS

Fréq. 433.920 MHz (Cod. 23120401)

Généralités

Le module de réception (RX) en 433.920MHz FM est compatible avec les suivants émetteurs SEA: série **HEAD DIP FM**.

Contenu de la confection du module récepteur :

- Circuit électronique
- Boîte en plastique
- Antenne
- Manuel d'instruction
- Accessoires d'installation

Caractéristiques techniques

Alimentation:	12/24 Vac/dc
Absorption :	15 mA en repos
Fréquence de réception:	433.920MHz FM
Sensibilité:	-110 dB
Code:	digital avec 12 bit
N° des codes mémorisables:	800
N° des canaux:	2
Sortie CH1:	N.O. contact propre
Sortie CH2:	N.O./N.C. contact propre
Temp. de fonctionnement:	-15°C / +60°C
Température de stockage:	-40°C / +80°C
Mesures:	46 x 65 mm
Humidité:	du 5% au 90% pas Condensable

Apprendimento di un radiocomando su Canale 1

- Premere il tasto P1 per entrare nella modalità Programmazione
- Il Led CH1 si accenderà.
- Premere sul trasmettitore il tasto desiderato.
- Il led CH1 emetterà 2 lampeggi per confermare l'avvenuta memorizzazione e rimarrà acceso in attesa di ricevere un nuovo codice (altro trasmettitore).
- Memorizzare altri radiocomandi o premere due volte P1 per l'uscita dalla modalità programmazione.

Apprendimento di un radiocomando su Canale 2

- Premere due volte il tasto P1 per entrare nella modalità Programmazione
- Il Led CH2 si accenderà.
- Premere sul trasmettitore il tasto desiderato.
- Il led CH2 emetterà 2 lampeggi per confermare l'avvenuta memorizzazione e rimarrà acceso in attesa di ricevere un nuovo codice (altro trasmettitore).
- Memorizzare altri radiocomandi o premere una volta P1 per l'uscita dalla modalità programmazione.

Avvertenze

- Utilizzando radiocomandi DIP SWITCH programmati con lo stesso codice è sufficiente memorizzare un solo trasmettitore.
- Se viene programmato un codice già esistente nella memoria del ricevitore, esso sarà cancellato. Pertanto, in fase di programmazione, fare attenzione ad inviare un solo impulso con il trasmettitore.

Cancellazione di un radiocomando

- Premendo il tasto P1 selezionare il canale in cui è memorizzato il radiocomando (Led CH1 o CH2 acceso).
- Premere sul radiocomando il tasto da cancellare.
- Il led emetterà 4 lampeggi a conferma dell'avvenuta cancellazione.
- Premere P1 o attendere 10 secondi per uscire dalla modalità cancellazione (leds spenti).

Radiocontrol learning on Channel 1

- Push P1 button to have access to the Programming modality
- CH1 led will switch on
- Push the selected button on the transmitter
- CH1 led will flash twice to confirm the memorization and it will stay switch on until it will receive a new code (other transmitter).
- Memorize other radiocontrols or push P1 twice to exit from the Programming modality.

Radiocontrol learning on Channel 2

- Push P1 button twice to have access to the Programming modality
- CH2 led will switch on
- Push the selected button on the transmitter
- CH2 led will flash twice to confirm the memorization and it will stay switch on until it will receive a new code (other transmitter).
- Memorize other radiocontrols or push P1 twice to exit from the Programming modality.

Notice

- By using DIP SWITCH radiocontrols programmed with the same codes it is sufficient to memorize only one transmitter.
- If a code which is already inside the memory of the receiver is programmed, it will be deleted. In the programming phase be careful to send only one impulse with the transmitter.

Radiocontrol deleting

- By pushing P1 button, select the channel where the radiocontrol has been memorized (CH1 or CH2 led switched on).
- Push the button which must be deleted on the radiocontrol.
- The led will flash four times to confirm the deleting.
- Push P1 or wait 10 seconds to exit from the deleting programming (leds switched off).

Apprentissage d'un radiocommande sur Canal 1

- Appuyer une fois sur le poussoir P1 pour entrer dans la modalité de programmation
- Led CH1 s'allume
- Appuyer sur le poussoir désiré de l'émetteur.
- Led CH1 exécutera 2 clignotements pour confirmer la mémorisation effectuée et restera allumé dans l'attente de recevoir un nouveau code (autre émetteur).
- Mémoriser autres émetteurs ou appuyer deux fois sur P1 pour quitter la modalité de programmation.

Apprentissage d'un radiocommande sur Canal 2

- Appuyer deux fois sur le poussoir P1 pour entrer dans la modalité de programmation
- Led CH2 s'allume
- Appuyer sur le poussoir désiré de l'émetteur.
- Led CH2 exécutera 2 clignotements pour confirmer la mémorisation effectuée et restera allumé dans l'attente de recevoir un nouveau code (autre émetteur).
- Mémoriser autres émetteurs ou appuyer une fois sur P1 pour quitter la modalité de programmation.

Avertissement

- En utilisant des radiocommandes DIP SWITCH programmés avec le même code il est suffisant de mémoriser un seul émetteur.
- Si l'on utilise un code déjà existant dans la mémoire du récepteur, il sera effacé. Cependant, dans la phase de programmation, faire attention d'envoyer une seule impulsion avec l'émetteur.

Effacement d'un émetteur

- Appuyer sur le poussoir P1 et sélectionner le canal sur lequel est mémorisé l'émetteur (Led CH1 ou CH2 allumé).
- Appuyer sur le poussoir de l'émetteur à effacer.
- Le led exécutera 4 clignotements pour confirmer la mémorisation effectuée.
- Appuyer sur P1 ou attendre pendant 10 secondes pour quitter la modalité effacement (leds éteints).

Cancellazione dell'intera memoria

- Premere tre volte il tasto P1. Entrambi i led si accendono.
- Entro tre secondi premere e tenere premuto il tasto P1.
- Entrambi i leds inizieranno a lampeggiare (CANCELLAZIONE).
- Attendere, tenendo premuto P1, fino a quando i leds si spengono (circa 10 secondi).

Gestione e copia della memoria

E' possibile gestire ed effettuare copie di sicurezza dei codici contenuti nella memoria. Quest'ultima deve essere asportata dal ricevitore ed inserita nell'apposito connettore del palmare PALM EasyCopy.

RICAMBI

Le richieste per parti di ricambio devono pervenire presso: SEA S.r.l. - Zona Ind.Ie, 64020 S. ATTO - Teramo - Italia.

DESTINAZIONE D'USO

Il modulo di ricezione a 433.920MHz FM è stato progettato per essere utilizzato esclusivamente come ricevitore di dati digitali alla frequenza di 433.920MHz FM inviati da un radiocomando costruito da SEA S.r.l. che trasmetta sulla stessa frequenza e codificato per essere interfacciato con il modulo di ricezione a 433.920MHz FM; il ricevitore dev'essere utilizzato solo come generatore di comandi da inviare ad una centrale di gestione di un'automazione SEA S.r.l. per porte, cancelli ed ante e dev'essere alimentato a tensione di sicurezza.

SICUREZZA E COMPATIBILITÀ AMBIENTALE

Si raccomanda di non disperdere nell'ambiente i materiali d'imballaggio del prodotto e/o circuiti.

REQUISITI DI CONFORMITÀ

Il modulo di ricezione 23120401 a 433.920MHz FM è conforme alle seguenti norme: 1999/5/CE (Direttiva R&TTE) ETS 300 683 ETS 300 220 EN 60065

Deleting of the whole memory

- Push P1 button for three times. Both leds will switch on.
- Push P1 button and keep it pushed inside three seconds.
- Both leds will start to flash (DELETING).
- Keeping P1 pushed, wait until the leds will switch off (about 10 seconds).

Memory managing and copying

It is possible to manage and to execute security copies contained inside the memory. This memory must be take off from the receiver and put inside the related connector of PALM EasyCopy.

SPARE PARTS

To obtain spare parts contact: SEA s.r.l. ZONA Ind.Ie, 64020 S.ATTO Teramo Italia

DESTINATION OF USE

The 433.920 MHz FM receiver has been planned to be used exclusively as a receiver of digital data with a frequency of 433.920 MHz FM sent by a radio transmitter from SEA S.r.l. which transmits on the same frequency and which is codified to be interfaced with the 433.920 MHz FM receiver. The receiver must be used only as a generator of commands to be transmitted to a SEA s.r.l. automation unit for doors, gates and leaves and it must be supplied with safety tension.

SAFETY AND ENVIRONMENTAL COMPATIBILITY

We recommend not to spoil the environment with product and circuit packing material.

REQUISITES OF CONFORMITY

The 433.920 MHz FM receiver conforms to the following: 1999/5/CE (Direttiva R&TTE) ETS 300 683 ETS 300 220 EN 60065

Effacement de toute la mémoire

- Appuyer sur poussoir P1 pour 3 fois. Les deux leds s'allument.
- Entre 3 secondes appuyer et rester appuyer sur le poussoir P1 .
- Tous les deux leds commenceront à clignoter (EFFACEMENT)
- Appuyant sur P1, attendre que les leds s'éteignent (10 sec. environ)

Gérance et copie de la mémoire

Il est possible de gérer et de faire une copie de sécurité des codes contenus dans la mémoire. Cette dernière doit être enlevée du récepteur et insérée dans le connecteur spécial du PALM EasyCopy.

PIECES DE RECHANGE

Les demandes de pièces de rechange sont à adresser à: SEA s.r.l. Zona Ind.Ie, 64020 S.ATTO Teramo Italia

DESTINATION D'UTILISATION

Le module de réception en 433.920 MHz FM a été projeté pour être utilisé exclusivement comme récepteur des données digitales à la fréquence de 433.920 MHz FM envoyées par un émetteur de la SEA S.r.l. qui transmet sur la même fréquence et qui est codifié pour être interfacé avec le module de réception en 433.920 MHz FM; le récepteur doit être utilisé seulement comme générateur des commandes à envoyées dans une centrale de gestion d'une automation SEA S.r.l. pour portes, portails et vantaux et doit être alimentée avec tension de sécurité.

SECURITE ET COMPATIBILITE DE L'ENVIRONNEMENT

Ne pas disperser dans l'environnement les matériaux de l'imballage du produit et/ou des circuits.

CONFORMITE

Le récepteur 433.920 MHz FM est conforme aux normes suivantes: 1999/5/CE (Directive R&TTE) ETS 300 683 ETS 300 220 EN 60065

IMMAGAZZINAMENTO

TEMPERATURE DI STOCCAGGIO	
T_{min}	T_{Max}
- 40°C	+ 80°C
Umidità_{min}	Umidità_{Max}
5% non condensante	90% non condensante

La movimentazione del prodotto dev'essere eseguita con mezzi idonei.

PAESIDI DISTRIBUZIONE

La SEA S.r.l. venderà il prodotto a 433.920MHz FM nei Paesi dell'Unione Europea.

MESSA FUORI SERVIZIO E MANUTENZIONE

La disinstallazione e/o messa fuori servizio e/o manutenzione del modulo di ricezione a 433.920MHz FM dev'essere eseguita solo ed esclusivamente da personale autorizzato ed esperto.

LIMITI DI GARANZIA

La garanzia del modulo di ricezione a 433.920MHz FM è di 24 mesi dalla data stampata sul prodotto. Il modulo (RX) sarà riconosciuto in garanzia se non presenta danneggiamenti dovuti ad un uso improprio o a qualsiasi modifica o manomissione. La garanzia è valida solo per l'acquirente originale. **N.B. IL COSTRUTTORE NON PUÒ CONSIDERARSI RESPONSABILE PER EVENTUALI DANNI CAUSATI DA USI IMPROPRI, ERRONEI ED IRRAZIONEVOLI.** La SEA si riserva il diritto di apportare le modifiche o variazioni che ritenesse opportune ai propri prodotti e/o al presente manuale senza alcun obbligo di preavviso.

Corretto smaltimento del prodotto (rifiuti elettrici ed elettronici) - Solo Europa

(Applicabile in paesi dell'Unione Europea e in quelli con sistema di raccolta differenziata) Il marchio riportato sul prodotto o sulla sua documentazione indica che il prodotto non deve essere smaltito con altri rifiuti domestici al termine del ciclo di vita. Per evitare eventuali danni all'ambiente o alla salute causati dall'inopportuno smaltimento dei rifiuti, si invita l'utente a separare questo prodotto da altri tipi di rifiuti e di riciclarlo in maniera responsabile per favorire il riutilizzo sostenibile delle risorse materiali. Gli utenti domestici sono invitati a contattare il rivenditore presso il quale è stato acquistato il prodotto o l'ufficio locale preposto per tutte le informazioni relative alla raccolta differenziata e al riciclaggio per questo tipo di prodotto.

STORAGE

STORAGE TEMPERATURES	
T_{min}	T_{Max}
- 40°C	+ 80°C
Humidity_{min}	Humidity_{Max}
5% no condensation	90% no condensation

When being transported this product must be properly packaged and handled with care.

DISTRIBUTION COUNTRIES

SEA S.r.l. will sell 433.920MHz FM receiver in the EU countries.

MAINTENANCE AND OUT OF SERVICE

The decommission and maintenance of 433.920 Mhz FM receiver must only be carried out by specialised and authorised personnel.

LIMIT OF GUARANTEE

The 433.920 MHz FM receiver is guaranteed for a period of 24 months. The guarantee period starts from the date stamp printed on the unit. The 433.920 MHz FM receiver guarantee will be void if the unit has been incorrectly installed, not used for the purpose intended, tampered with or modified in any way.

The validity of this guarantee only extends to the original purchaser of the unit.

NOTE: THE MANUFACTURER CAN NOT BE DEEMED RESPONSIBLE FOR ANY DAMAGE OR INJURY CAUSED BY IMPROPER USE OF THIS PRODUCT.

SEA reserves the right to do changes or variations that may be necessary to its products with no obligation to notice.

Correct Disposal of This Product (Waste Electrical & Electronic Equipment) - Europe only

(Applicable in the European Union and other European countries with separate collection systems)

This marking shown on the product or its literature, indicates that it should not be disposed with other household wastes at the end of its working life. To prevent possible harm to the environment or human health from uncontrolled waste disposal, please separate this from other types of wastes and recycle it responsibly to promote the sustainable reuse of material resources.

Household users should contact either the retailer where they purchased this product, or their local government office, for details of where and how they can take this item for environmentally safe recycling.

STOCKAGE

TEMPERATURES DE STOCKAGE	
T_{min}	T_{Max}
- 40°C	+ 80°C
Humidité_{min}	Humidité_{Max}
5% sans condensation	90% sans condensation

Le produit doit être mouvementé au moyens appropriés.

PAYS DE DISTRIBUTION

SEA S.r.l. vendra le produit en 433.920 MHz FM dans les Pays de la Communauté Européenne.

MISE HORS SERVICE

La désinstallation et/ou la mise hors service et/ou maintenance de le récepteur 433.920 MHz FM doit être réalisée seulement et exclusivement par personnel autorisé et expert.

LIMITES DE LA GARANTIE

Le récepteur 433.920 MHz FM est garanti pendant une période de 24 mois à compter de la date imprimée sur le produit. La garantie du récepteur 433.920 MHz FM sera reconnue si le produit ne présente pas des dommages dus à l'évidence d'un usage incorrect ou à une quelconque modification ou alteration effectuée par le client. La garantie n'est valable que pour l'acquéreur original.

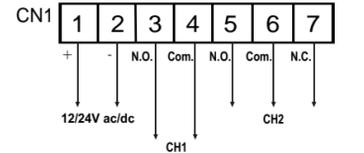
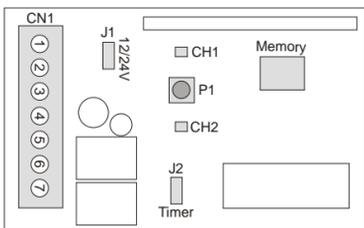
N.B. LE CONSTRUCTEUR N'EST PAS RESPONSABLE DE DOMMAGES EVENTUELS A LA SUITE D'UNE UTILISATION IMPROPRE, ERRONEE OU IRRATIONNELLE.

SEA se réserve le droit de faire des modifications ou des variations s'elle retient opportun pour ses produits et/ou pour le présent manuel sans aucune obligation de préavis

Comment éliminer ce produit (déchets d'équipements électroniques) - Europe uniquement

(Applicable dans les pays de l'Union Européen et aux autres pays européens disposant de systèmes de collecte sélective)

Ce symbole sur le produit ou sa documentation indique qu'il ne doit pas être éliminé en fin de vie avec les autres déchets ménagers. L'élimination incontrôlée des déchets pouvant porter préjudice à l'environnement ou à la santé humaine, veuillez le séparer des autres types de déchets et le recycler de façon responsable. Vous favoriserez ainsi la réutilisation durable des ressources matérielles. Les particuliers sont invités à contacter le distributeur leur ayant vendu le produit ou à se renseigner auprès de leur mairie pour savoir où et comment ils peuvent se débarrasser de ce produit afin qu'il soit recyclé en respectant l'environnement.



Selezione alimentazione

- J1 Inserito = 12V ac/dc
- J1 Aperto = 24V ac/dc

Power Supply Selection

- J1 Connected = 12V ac/dc
- J1 Opened = 24V ac/dc

Sélection alimentation

- J1 Inséré = 12V ac/dc
- J1 Ouvert = 24V ac/dc

Temporizzazione

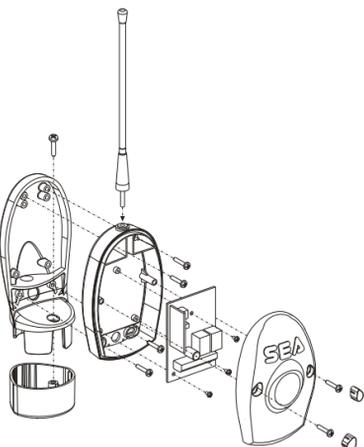
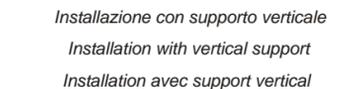
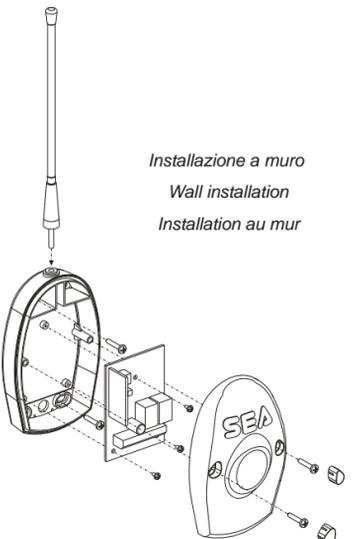
- J2 Inserito = CH2 temporizzato 2 min.

Timer

- J2 Connected = CH2 2 min. timed

Temporisation

- J2 Inséré = CH2 temporisé 2 min.





SIGNAL BOX FM

RECEPTOR BICANAL

800 USUARIOS

Freq. 433.920 MHz (Cod. 23120401)

Generalidades

El receptor (RX) 433.920 MHz FM está compatible con los siguientes transmisores SEA: Serie **HEAD DIP FM**.

Contenido confección módulo receptor:

- Circuito electrónico
- Contenedor en plástico
- Antena
- Manual de instrucciones
- Accesorios para instalación

Características Técnicas

Alimentación:	12/24 Vac/dc
Absorción:	15mA sin trabajar
Frecuencia de recepción:	433.920MHz FM
Sensibilidad:	-110 dB
Código:	digital a 12bit
N. códigos memorizables:	800
N. canales:	2
Salida CH1:	N.A. Contacto libre
Salida CH2:	N.A./N.C. Contacto libre
Temperatura de funcionamiento:	-15°C / +60°C
Temperatura de almacenaje:	-40°C / +80°C
Dimensiones:	46 x 65 mm
Humedad:	del 5% al 90% no condensable



SIGNAL BOX FM

ZWEI KANAL EMPFÄNGER

800 BENUTZER

Freq. 433.920 MHz (Code 23120401)

Allgemeines

Das Empfangsmodul (RX) in 433.920 MHz FM ist mit den folgenden Handsendern der Fa. SEA kompatibel: Serie **HEAD DIP FM**.

Verpackungsinhalt des Empfangsmodul:

- Elektronikschaltung
- Plastikbehälter
- Antenne
- Anleitungen
- Installierungszubehör

Technische Daten

Speisung:	12/24 Vac/dc
Stromverbrauch:	15 mA in Pause
Empfangsfrequenz:	433.920 MHz FM
Sensibilität:	-110 dB
Code:	Digital mit 12 bit
Anzahl der gespeicherten Codes:	800
Anzahl der Kanäle:	2
Ausgang CH1:	N.O. sauberer Kontakt
Ausgang CH2:	N.O./N.C. sauberer Kontakt
Betriebsfunktion:	-15°C / +60°C
Lagerungstemperatur:	-40°C / +80°C
Maße:	46 x 65 mm
Feuchtigkeit:	von 5% bis 90% nicht Kondensierend



SIGNAL BOX FM

ÉÍ ÑÒÐÓÉÒÈß Ì Î ÑÕÑÁÍ Í ÄÄÄ

È Î ÄÑÉÓÄÈÄÄÍ Èß 2-ÈÄÍ ÄÈÜÍ ÈÈ

Ì ÐÈÄÍ Í ÈÈ Í Ä

800 Í Î ËÜÇÍ ÄÄÖÄÈÄÈ

433.920Ì Äö FM (ÈÄ Í 23120401)

Ì áú èääáí í ú á

Ì í áöéú í ðèáí í èèä (RX) í á 433.920 Ì Äö FM ñí äí ãñöéí ú è í ñèääóþ ú è í è öéúðáí è öí ðàèááí èä SEA s.r.l.: Nådöy **HEAD DIP FM**.

Ñí ääöæáí èä öí æä äèè í í äöëyí ðèáí í èèä:

- Yéæöðí í í äyí èöáð
- Í èãñöí ãññí äí è èí öí öñ
- Äí öáí í á
- Èí ñöðöèèè
- Í ðèí ääèäæá í ñöè äëy öñöáí í äèè

Технические Характеристики	
Y èöáí èy:	12A / 24A
Ì í äöäèäyáí ú è öí è:	15I Ä á ðäèèí ä í äèääáí èy
>ãñöí öä:	433.920 Ì Äö FM
>ãñöèðèðäèyí ñöü:	- 110 ÄÄ
Èí ä:	èèöÖí äí è 12
Èí èè-ãñöáí çãííí èí äí öú èí äí äí: 800	
Èí èè-ãñöáí èäí äèí ä: 2	
Äüöí ä CH1:	N.O. >èñöüè èí í öèöð
Äüöí ä CH2:	N.O./N.C. >èñöüè èí í öèöð
Ðäáí äy Öáí í äöäèöä:	-15°N / + 60°N
Öáí í äöäèöä öðáí äí èy:	-40°N / + 80°N
Ðäçí äöü:	45I Ì ö ès 1 I
Äèäçí í ñöü:	í ö 5% äí 90% äãñ èí í äáí ñöäö

Programación de un radiocontrol sobre Canal 1

-Oprimir el botón P1 para acceder a la modalidad Programación
-LED CH1 se irá a encender
-Oprimir sobre el transmisor el botón seleccionado.
-El Led CH1 irá a relampaguear dos veces para confirmar la memorización y quedará encendido hasta recibir un nuevo código (otro transmisor)
-Memorizar otros radiocontroles o oprimir P1 dos veces para salir de la modalidad programación

Programación de un radiocontrol sobre Canal 2

-Oprimir el botón P1 dos veces para acceder a la modalidad Programación
-El Led CH2 se irá a encender
-Oprimir sobre el transmisor el botón seleccionado.
-El Led CH2 irá a relampaguear dos veces para confirmar la memorización y quedará encendido hasta recibir un nuevo código (otro transmisor)
-Memorizar otros radiocontroles u oprimir P1 dos veces para salir de la modalidad programación

Advertencias

-Utilizando radiocontroles DIP SWITCH programados con el mismo código es suficiente memorizar sólo un transmisor
-Si un código que ya existente en la memoria del receptor viene programado, este vendrá cancelado. En fase de programación cuidado en enviar un solo impulso con el transmisor.

Cancelación de un radiocontrol

- Oprimiendo el botón P1 seleccionar el canal donde está memorizado el radiocontrol (Led CH1 o CH2 encendido)
-Oprimir el botón de cancelar sobre el radiocontrol
- El led irá a relampaguear 4 veces para confirmar la cancelación
Oprimir P1 o esperar 10 segundos para salir de la modalidad cancelación (leds apagados)

Einlernung eines Funksenders auf Kanal 1

- Taste P1 drücken,. um in die Programmierungsmodalität zu gelangen
- Led CH1 geht an.
- Auf dem Handsender die gewünschte Taste drücken.
- Led CH1 blinkt 2 Mal auf, um die erfolgte Speicherung zu bestätigen und bleibt an, um einen neuen Code aufzunehmen (andere Handsender).
- Andere Handsender speichern oder zwei Mal P1 drücken, um die Programmierungsmodalität zu verlassen.

Einlernung eines Funksenders auf Kanal 2

- Taste P1 zwei Mal drücken, um in die Programmierungsmodalität zu gelangen
- Led CH2 geht an
- Auf dem Handsender gewünschte Taste drücken
- Led CH2 blinkt 2 Mal auf, um die erfolgte Speicherung zu bestätigen und bleibt an, um einen neuen Code aufzunehmen (anderer Handsender).
- Andere Handsender speichern oder ein Mal P1 drücken, um die Speicherungsmodalität zu verlassen.

Hinweise

- Wenn Funksender DIP SWITCH, die mit dem gleichen Code programmiert wurden, benutzt werden, ist es ausreichend nur einen Handsender zu speichern.
- Sollte ein Code eingegeben werden, der bereits auf dem Empfänger gespeichert wurde, wird dieser gestrichen. Daher muss während der Programmierung darauf geachtet werden, dass nur ein Impuls mit dem Handsender gesandt wird.
Löschen eines Funksenders
- Taste P1 drücken und den Kanal wählen auf dem der Funksender gespeichert ist (Led CH1 oder CH2 an).
- Auf dem Funksender die zu löschende Taste drücken.
- Led blinkt 4 Mal auf, um die erfolgte Löschung zu bestätigen
- P1 drücken und 10 Sekunden warten, um die Programmierungsmodalität zu verlassen (Led aus).

Ì áö-áí èä í äí í äí äääèí öí äääèáí èy í á 1ú è Èäí äè

- Í äæöü èí í èö Ð1 äëy äöí ää á ðäæèí á Ì öí ððáí í èðí äáí èä
- Nãäöí äèí ä CH1 äèèþ -èöñy.
- Í äæöü í äí äöäáäö-èèä èçäðáí í öþ èí í èö.
- Nãäöí äèí ä CH1 ,í èäí ,ò äää ðäçá, í í ä öäöèæäy çãííí èí äí èä èäí äèä, è í ñöáí äöñy äèèþ-,ííüí í æèääy í í äí ä èí ää (äðöä èí äöäáäö-èè).
- Çãííí èí äöú äðöçöð ðääèí öí ðäèèáí èä èèè í äæöü í äèí ääçá èí í èö Ð1 äëy äüöí ää èç ðäæèí äí öí ððáí í èðí äáí èä.

Ì äö-áí èä í äí í äí äääèí öí äääèáí èy í á 2í è Èäí äè

- Í äæöü èí í èö äää ðäçá Ð1, äëy äöí ää á ðäæèí äí öí ððáí í èðí äáí èä
- Nãäöí äèí ä CH2 äèèþ -èöñy.
- Í äæöü í äí äöäáäö-èèä èçäðáí í öþ èí í èö.
- Nãäöí äèí ä CH2 ,í èäí ,ò äää ðäçá, í í ä öäöèæäy çãííí èí äí èä èäí äèä, è í ñöáí äöñy äèèþ-,ííüí í æèääy í í äí ä èí ää (äðöä èí äöäáäö-èè).
- Çãííí èí äöú äðöçöð ðääèí öí ðäèèáí èä èèè í äæöü í äèí ääçá èí í èö Ð1 äëy äüöí ää èç ðäæèí äí öí ððáí í èðí äáí èä.

Ì ðèí ä-áí èä

- Í í èüçöyñü ðääèí öí ðäèèáí èäí äèí -í èðí äèèþ-äöèüy çãííí öí ððáí í èðí äáí í ü ñ öáí æä èí äí í ñöáöí -í í çãííí èí äöú í äèí í äöäáäö-èè.
- Ä ñèö-äá í öí ððáí í èðí äáí èä öæä ñöú ãñöóþ ú ää èí ää á í äí yöü í ðèáí í èèä, yöí ö èí ä öäáö ñö, öç, Í í yöí í ö, í ðè í öí ððáí í èðí äáí èä í äöäü äü äèí äí èä í ä í äöäáä-öí öí èüèí í äí í ä èí í öéúñä.

Ñò èðáí èäí äí í äí äääèí öí äääèáí èy

- Í äæèí äy èí í èö Ð1 äü äèðäöü èäí äè ää çãííí äèí ä ðäèèí öí ðäèèáí èä (Nãäöí äèí ä CH1 èèè CH2 äèèþ-, í)
- Í äæöü í äí äöäáäö-èèä èçäðáí í öþ èí í èö.
- Nãäöí äèí ä í èäí ,ò -äöü öä ðäçá èä èí í äöäöèæäí èy í öí èñö ääö äá ñöèðáí èä.
- Í äæöü öí í í èö Ð1 èèè í æääöü á öä-áí èä 10 ñäè. äëy äüöí ää èç ðäæèí á ñöèðáí èä (ñãäöí äèí ä äü èèèþ -áí ü).

Cancelación de toda la memoria

-Oprimir el botón P1 tres veces. Ambos los leds van a encenderse
- Dentro de tres segundos oprimir y dejar oprimido el botón P1
- Ambos los leds empezaran a relampaguear (CANCELACIÓN)
- Dejando oprimido P1, esperar hasta que los leds se apaguen (aproximadamente 10 segundos).

Gestión y copia de la memoria

Es posible gestionar y efectuar copias de seguridad de los códigos contenidos en la memoria. Esta tiene que ser llevada del receptor y puesta en el conector apropiado de PALM EasyCopy.

REPUESTOS

Los pedidos de repuestos tienen que ser enviados a:

SEAS.r.l. Zona Ind. S.Atto, 64020 Teramo Italia

DESTINACIÓN DE USO

El receptor 23120401 de 433.920 MHz FM ha sido proyectado de SEA s.r.l. para ser utilizado exclusivamente como receptor de datos digitales a la frecuencia de 433.920Mhz FM enviados de un radiocontrol creado de SEA srl que transmita sobre la misma frecuencia y codificado para ser interactuado con el receptor 433.920 MHz FM. El receptor tiene que ser utilizado sólo como generador de comandos de enviar a una central de gestión de automación SEA s.r.l. para puertas, hojas y tiene que ser alimentado a tensión de seguridad.

SEGURIDAD Y COMPATIBILIDAD DEL AMBIENTE

Es importante no dispersar en el ambiente los materiales de embalaje del producto y/o los circuitos.

REQUISITOS DE CONFORMIDAD

El receptor 23120401 de 433.920 MHz FM está conforme a las normas siguientes :

1999/5/CE (Directiva R&TTE)

ETS 300 683

ETS 300 220

EN 60065

Löschen des gesamten Speichers

- P1 drei Mal drücken. Beide Leds gehen an.
- Innerhalb 3 Sekunden die Taste P1 drücken und gedrückt halten.
- Beide Leds beginnen zu blinken (LÖSCHUNG)
- P1 gedrückt halten und warten bis die Leds ausgegangen sind (ca. 10 Sekunden).

Verwaltung und Kopie des Speichers

Es ist möglich die gespeicherten Codes zu verwalten oder Sicherheitskopien davon zu machen. Dazu muss der Speicher vom Empfänger auf den dafür vorgesehenen Verbinder des PALM EasyCopy übertragen werden.

ERSATZTEILE

Anfragen nach Ersatzteilen bitte an folgende Adresse richten:

SEAS.r.l. Zona Ind. 64020 S.Atto Teramo - Italia

EINSATZ

Das Empfangsmodul 433.20 MHz FM wurde ausschließlich für den Empfang von digitalen Daten in der Frequenz 433.920 MHz FM, die von einem Sender der Firma SEA, der in der gleichen Frequenz sendet und so codiert wurde, dass er mit dem Empfangsmodul bei 433.920 MHz FM verbunden werden kann, entwickelt. Das Modul darf nur als Sender von Befehlen, an einen SEA S.r.l. Empfänger genutzt werden, die zur Automatisierung von Öffnungen und/oder Schließungen von Türen, Tore und Flügel dienen. Speisung mit Sicherheitsspannung.
SICHERHEITBESTIMMUNGEN UND UMWELTVERTRÄGLICHKEIT
Das Verpackungsmaterial des Produkts und/oder der Schaltkreise umweltgerecht entsorgen.

KONFORMITÄTSERKLÄRUNG

Das Empfangsmodul 23120401 bei 433.920 MHz FM stimmt mit folgenden Richtlinien überein:.

1999/5/CE (Direttiva R&TTE)

ETS 300 683

ETS 300 220

EN 60065

Ñò èðáí èä äñäèí äí yò è

- Í äæöü èí í èö Ð1 öðè ðäçá. Í ää ñãäöí äèí äü äèèþ -äöñy.
- Ä öä-áí èä öð, ö ñäèöí ä í äæäöü è í ðèääðæääöü í äæöü è èí í í èö Ð1.
- Í ää ñãäöí äèí äü í ä-í ö ö í èääöü (ÑÖÈÐÄÍ ÈÄ).
- Í äæäöü, í ðèääðæääy í äæöü è èí í í èö Ð1, í èä ñãäöí äèí äü í ä äü èèþ -äöñy (í ðèí äí èí 10 ñäè).

Äãñö è è èí í èðí ääö üí äí yò ü

Äí çí í æí äãñöè è ñäèèöü çãííí ü ä í èí èè èí äí ä ñí ääöæáí ü ä í äí yöü. Yöó í äí yöü í ääí öí ãñöè í ö í ðè, í í èèä è äñöäèöü ä í ðäáí äçí ä-áí í ú è ñí ääèí èöäèü öñöóí èñöäá PALM EasyCopy.

ÇÄÈ ÄÑÍ Ü Ä-ÄÑÖÈ

ÇÄèäçü äëy çãííí ü ä -ãñöè äí èæü äü öü ääöäñí äáí ü : SEA s.r.l. Zona Ind.le, 64020 S.ATTO Teramo ITALIA
Í ÐÄÄÍ ÄÇÍ Ä-ÄÍ ÈÄÈÑÍ Í ÈÜÇÍ ÄÄÍ Èß
Ì í äöéú í ðèáí í èèä í ä -ãñöí öä 433.920 Ì Äö FM ñí öí äèèöí äáí èñèèþ-èöèüíí -öí äü èñí í èüçí ääöü ä èä-ãñöäá í ðèáí í èèä èèö öí äü ö äáí í ü ö í -ãñöí öä 433.920 Ì Äö FM í í ñèáí í ü ö ääèèí öí ðäèèáí èäí , í äöäáäö-èèä èçä öí äèáí í üí SEA s.r.l, í ä ö è æä -ãñöí öä è ñí äí äñöèí í è èí äèöí äèè è í äöëy í ðèáí í èèä í ä -ãñöí öä 433.920 Ì Äö FM; í ðèáí í èèí í æöð èñí í èüçí ääöüñy öí èüèí ä èä-ãñöäá äáí äðäöí öä èí í äí ä, í í ñöèäáí ü äèí èö öí ðäèèáí èy ääöí äðèçäèèè SEA äëy äääðäè è äí öí ö è í èöèáí í ä ääçíí äñí üí í äí öyæáí èäí .

ÄÄÇÍ Í ÄÑÍ Í ÑÖÜ Í ÈÐÓÈÄß Ø ÈÈ ÑÐÄÜ

Ðäèí í äí äöäöñy í ä äðí ñäöü öí äèí äí -í ü ä í äöäèðäèü è / èèè yéæöðí í í öþ ñöáí ö á í èöóæäþ ú äè ñöäá.

ÖÐÄÄÍ ÄÄÍ ÈÄÑÍ Í ÖÄÄÖÑÖÄß

Ì í äöéú í ðèáí í èèä 23120401 í ä -ãñöí öä 433.920 Ì Äö FM ñí í ääöñöäöþ ö ñèääöþ ú èí í öí äí :

1999/5/NE (Äèðäèöèèä R&TTE)

ETS 300 683

ETS 300 220

EN 60065

ALMACENAMIENTO

TEMPERATURAS DE ALMACENAMIENTO	
T _{min}	T _{Max}
- 40°C	+ 80°C
Humedad _{min}	Humedad _{Max}
5% <i>no condensable</i>	90% <i>no condensable</i>

El manejo del producto tiene que ser efectuado con medios idóneos.

PAÍSES DE DISTRIBUCIÓN

SEA s.r.l. irá a vender el producto 433.920 Mhz FM en los Países de la Comunidad Europea.

PUESTA FUERA DE SERVICIO Y MANUTENCION

La desinstalación y/o puesta fuera de servicio y/o manutención del receptor 23120401 tiene que ser efectuada solo y exclusivamente por personal autorizado y experto.

LIMITE DE GARANTIA

La garantía del módulo del producto 433.920 MHz FM es de 24 meses de la fecha estampada sobre el producto. Este último será reconocido en garantía si no presenta daños debidos al uso impropio o a cualquiera modificación o adulteración. La garantía es válida solo para el comprador original.

N.B. EL FABRICANTE NO PUEDE SER CONSIDERADO RESPONSABLE POR EVENTUALES DAÑOS ACARREADOS POR USO IMPROPIO, ERRONEO E IRRAZONABLE.

La SEA se reserva el derecho de aportar modificaciones o variaciones que fueran oportunas a sus productos y/o al presente manual sin obligación alguna de aviso previo.

Eliminación correcta de este producto (material electrónico de descarte) - Europa solamente (Aplicable en la Unión Europea y en países europeos con sistemas de recogida selectiva de residuos)

La presencia de esta marca en el producto o en el material informativo que lo acompaña, indica que al finalizar su vida útil no deberá eliminarse junto con otros residuos domésticos. Para evitar los posibles daños al medio ambiente o a la salud humana que representa la eliminación incontrolada de residuos, separe este producto de otros tipos de residuos y reciclelo correctamente para promover la reutilización sostenible de recursos materiales. Los usuarios particulares pueden contactar con el establecimiento donde adquirieron el producto, o con las autoridades locales pertinentes, para informarse sobre cómo y dónde pueden llevarlo para que sea sometido a un reciclaje ecológico y seguro. Los usuarios comerciales pueden contactar con su proveedor y consultar las condiciones del contrato de compra. Este producto no debe eliminarse mezclado con otros residuos comerciales.

LAGERUNG

LAGERUNGSTEMPERATUR	
T _{min}	T _{Max}
- 40°C	+ 80°C
Feuchtigkeit _{min}	Feuchtigkeit _{Max}
5% <i>nicht kondensierend</i>	90% <i>nicht kondensierend</i>

Fuer den Transport des Produkts ausschliesslich dafür geeignete Transportmittel verwenden.

VERTRIEBSLÄNDER

SEA S.r.l. vertreibt das Produkt bei 433.920MHz FM in den EG Ländern.

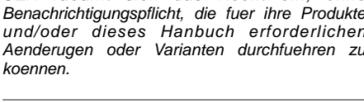
AUSSERBETRIEBSETZUNG UND WARTUNG

Die Entfernung und/oder Ausserbetriebsetzung und oder Wartung der Empfangsmodul 23120401 darf ausschliesslich von dazu berechtigten Fachpersonal durchgeführt werden.

GEWAEHRFRIST

Fuer die Empfangsmodul 23120401 wird eine Garantie von 24 Monaten gewahrt. Massgebend fuer die Geltendmachung der Garantieanspruche ist das auf dem Produkt aufgeführte Datum. Die Garantie gilt jedoch nicht fuer Schaedten, die auf eine unsachgemaeisse Verwendung und jegliche Art von Aenderungen oder unbefugte Eingriffe zurueckzufuehren sind. Die Garantie gilt ausschliesslich fuer den urspruenglichen Kaeufer.

HINWEIS: DER HERSTELLER UEBERNIMMT KEINE HAFTUNG FUER SCHAE DEN, DIE DURCH EINE UNSACHGEMAE SSE, FEHLERHAFTE UND UNGEEIGNETE VERWENDUNG VERURSACHT WURDEN.
SEA raemt sich das Recht ein, ohne Benachrichtigungspflicht, die fuer ihre Produkte und/oder dieses Handbuch erforderlichen Aenderugen oder Varianten durchfuehren zu koennen.



Korrekte Entsorgung dieses Produkts (Elektromüll) - Nur Europa

(Anzuwenden in den Ländern der Europäischen Union und anderen europäischen Ländern mit einem separaten Sammelsystem)

Die Kennzeichnung auf dem Produkt bzw. auf der dazugehörigen Literatur gibt an, dass es nach seiner Lebensdauer nicht zusammen mit dem normalen Haushaltsmüll entsorgt werden darf. Entsorgen Sie dieses Gerät bitte getrennt von anderen Abfällen, um der Umwelt bzw. der menschlichen Gesundheit nicht durch unkontrollierte Müllbeseitigung zu schaden. Recyceln Sie das Gerät, um die nachhaltige Wiederverwertung von stofflichen Ressourcen zu fördern. Private Nutzer sollten den Händler, bei dem das Produkt gekauft wurde, oder die zuständigen Behörden kontaktieren, um in Erfahrung zu bringen, wie sie das Gerät auf umweltfreundliche Weise recyceln können.

ÖÐÄÍ ÄÍ ÈÄÍ Ä ÑÈÈÄÄÄ

ÖÄÍ Í ÄÐÄÇÖÐÜ ÖÐÄÍ ÄÍ ÈÄ - ÄÈÄÈÍ Í ÑÖÜ	
T _{ÈÍ}	T _{ÄÈÑ}
- 40°C	+ 80°C
Äèäèí í ñöü ÈÍ	Äèäèí í ñöü ÄÈÑ
5% <i>dãñ èí í ääí ñäö ä</i>	90% <i>dãñ è</i>