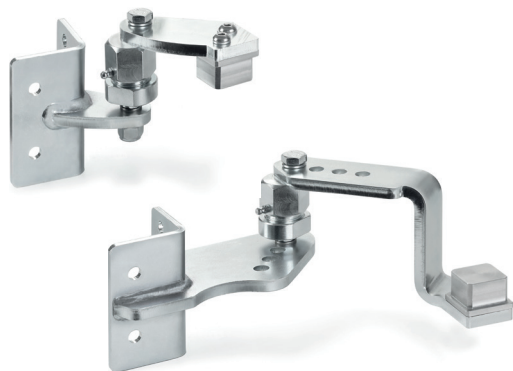


# Art. RS-140

# Art. RS-150

# Art. RS-165



91300603 03/22 Rev. 00

**COMUNELLOGATE**

UNI/EN ISO9001 - UNI/EN ISO14000

© 2021 - Fratelli Comunello Spa - All right reserved  
Via Cassola, 64 - 36027 Rosà (VI) - Italy

## EN

USE: Opening system for swing gates with inclined leaves.

TYPE: Hinges kit for sloping openings.

FIXING: Use screws (not supplied).

MATERIAL: Electrolytically galvanized steel.

DISPOSAL: Dispose of the hinges as ferrous material in accordance with the legislation of the country of installation.

PARTS SUBJECT TO WEAR: Hinge joint.

WARNINGS: The manufacturer reserves the right to change the characteristics of the product according to their needs without prior notice. The manufacturer is not liable for even partial modifications of the product and the declared performances are valid only if the installation methods indicated in the instructions and performed by qualified personnel are followed.

TECHNICAL CHARACTERISTICS				
MAINTENANCE FREQUENCY				
PRIVATE HOME	BUSINESS	WAREHOUSE	CONDOMINIUM <20 UNITS	CONDOMINIUM >20 UNITS
1 YEAR*	1 YEAR *	1 YEAR *	6 MONTHS*	6 MONTHS *
Grease with special grease (see figure 35)				
Check the wear of the hinge				
Check the fixing screws and welding of the hinges				

## ITA

IMPIEGO: Sistema di apertura per cancelli battenti ad ante inclinate.

TIPO: Kit cardini per aperture in pendenza.

FISSAGGIO: A saldare sull'anta e a fissare sul pilastro.

MATERIALE: Acciaio Zincato elettroliticamente.

SMALTIMENTO: Smaltire cerniere, perni, leve, staffe come materiale ferroso secondo le leggi del paese di installazione.

PARTI SOGGETTE AD USURA: Snodo a cerniera.

AVVERTENZE: Il costruttore si riserva di modificare senza preavviso le caratteristiche del prodotto secondo le proprie esigenze. Il costruttore non risponde di modifiche anche parziali del prodotto e le prestazioni dichiarate sono valide solo se si seguono le modalità di installazione riportate nelle istruzioni ed eseguite da personale qualificato.

CARATTERISTICHE TECNICHE				
CADENZA MANUTENZIONI				
CASA PRIVATA	AZIENDA	MAGAZZINO	CONDOMINIO <20 UNITÀ	CONDOMINIO > 20 UNITÀ
1 ANNO*	1 ANNO*	1 ANNO*	6 MESI*	6 MESI*
Ingrassare con grasso apposito (vedi figura 35)				
Verificare l'usura del cardine				
Verificare viti di fissaggio e saldatura delle cerniere				

## FRA

UTILISATION: Système d'ouverture pour portails battants à vantaux inclinés.

TYPE: Kit charnières pour ouvertures en pente.

FIXATION: Utiliser des vis (non fournies).

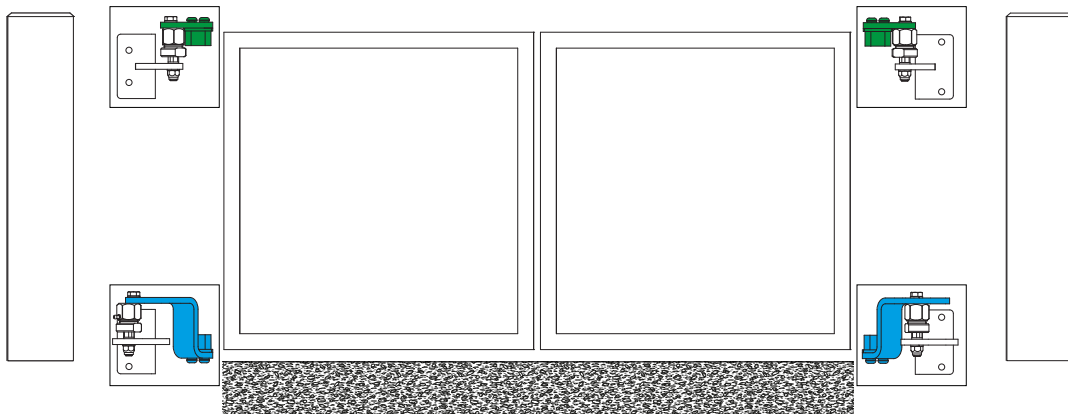
MATÉRIAU: Acier galvanisé électrolytiquement.

DISPOSITION: Éliminez les paumelles en tant que matériau ferreux conformément à la législation du pays d'installation.

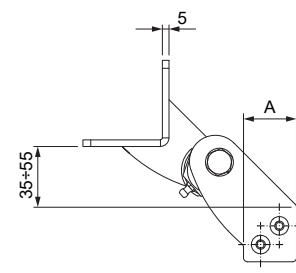
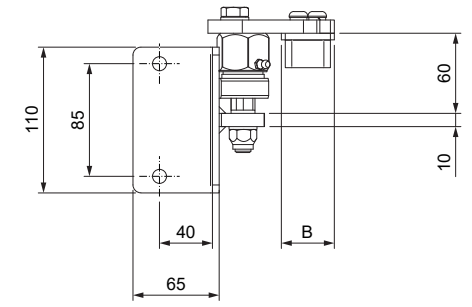
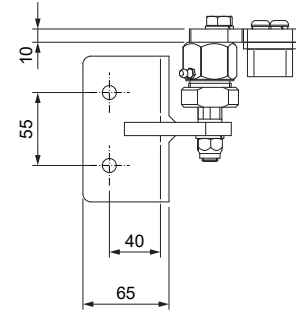
PIÈCES SOUMISES À L'USURE: Articulation de charnière.

AVERTISSEMENTS: Le fabricant se réserve le droit de modifier les caractéristiques du produit en fonction de ses besoins sans préavis. Le fabricant n'est pas responsable des modifications même partielles du produit et les performances déclarées ne sont valables que si les méthodes d'installation précisées dans les instructions et effectuées par du personnel qualifié sont suivies.

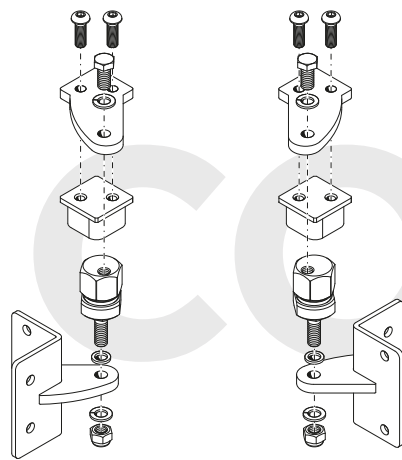
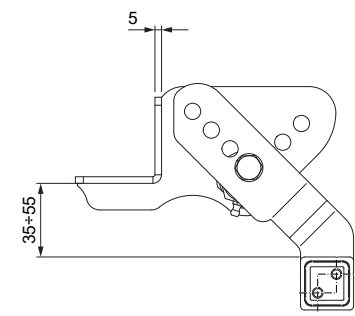
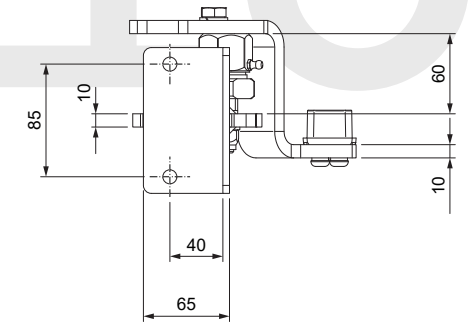
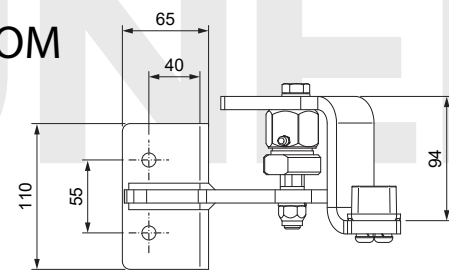
CARACTERISTIQUES TECHNIQUES				
FREQUENCE ENTRETIENS				
MAISON PARTICULIER	ENTREPRISE	DEPOT	IMMEUBLE <20 UNITES	IMMEUBLE > 20 UNITES
1 ANS*	1 ANS*	1 AN*	6 MOIS*	6 MOIS*
Graisser avec de la graisse spéciale (voir figure 35)				
Vérifier l'usure du joint				
Vérifier la fixation des vis et le soudage des charnières				



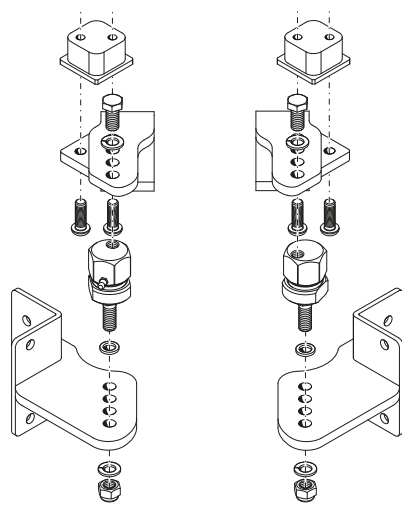
TOP



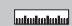
BOTTOM



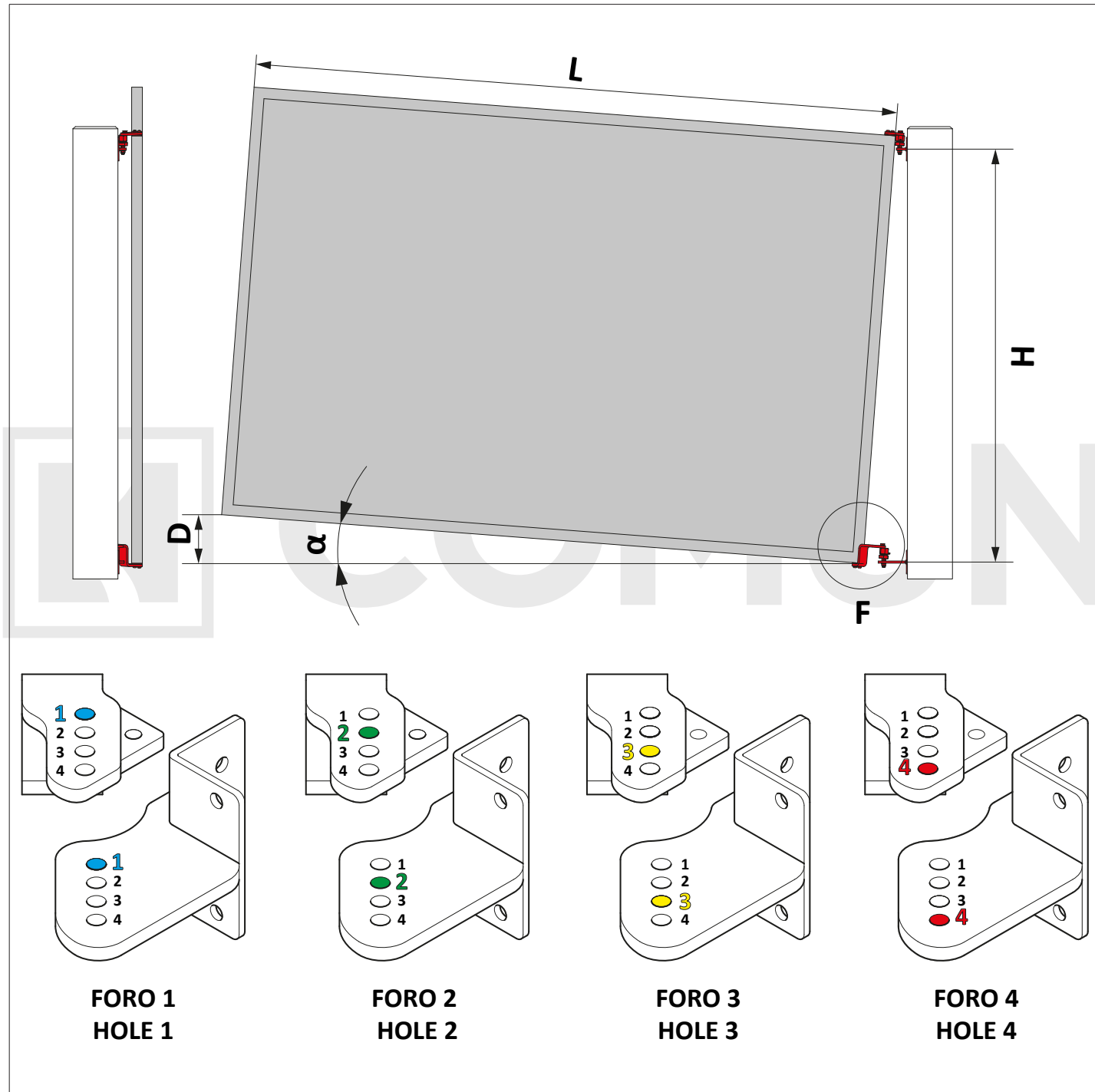
SX



DX

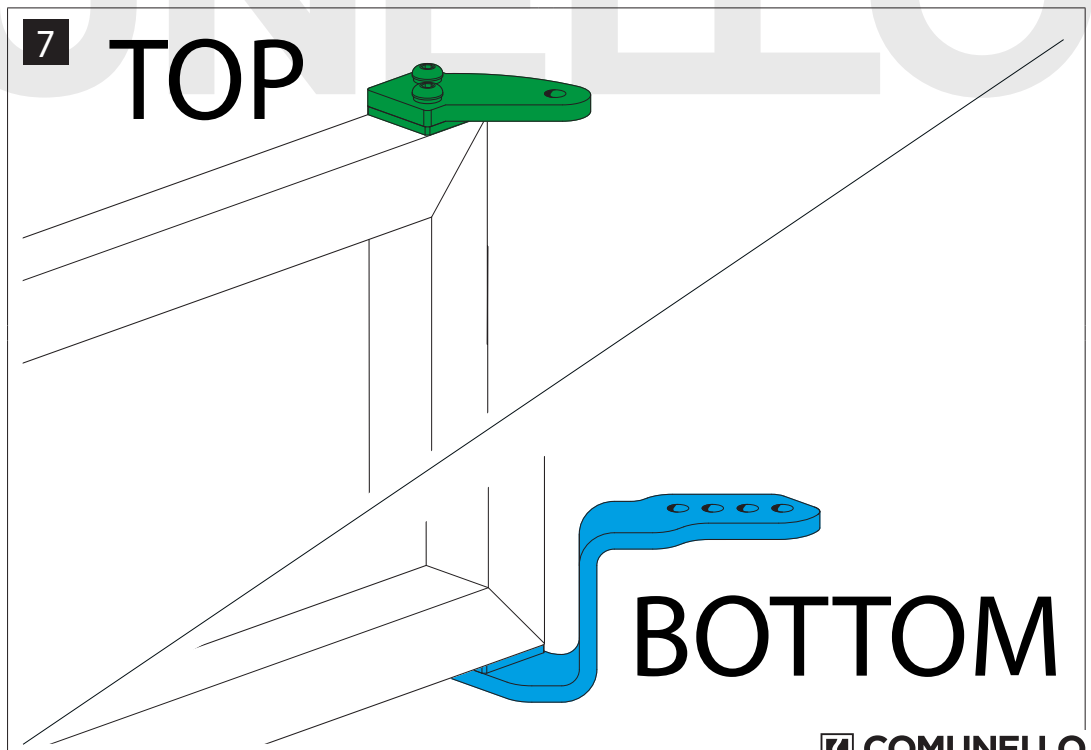
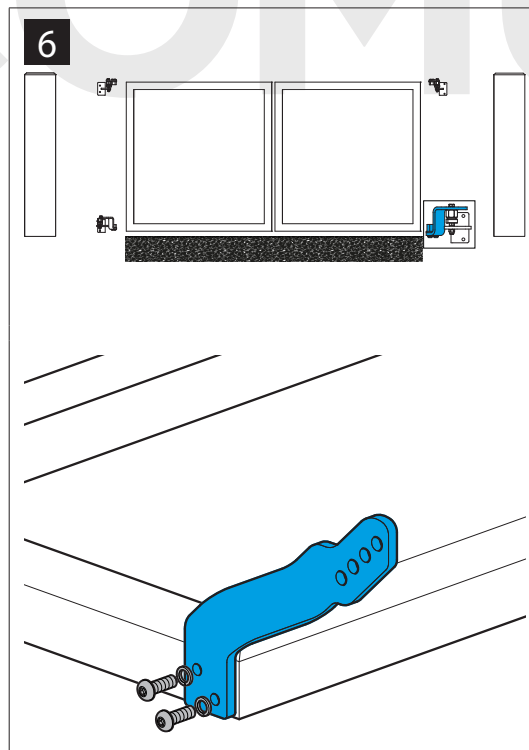
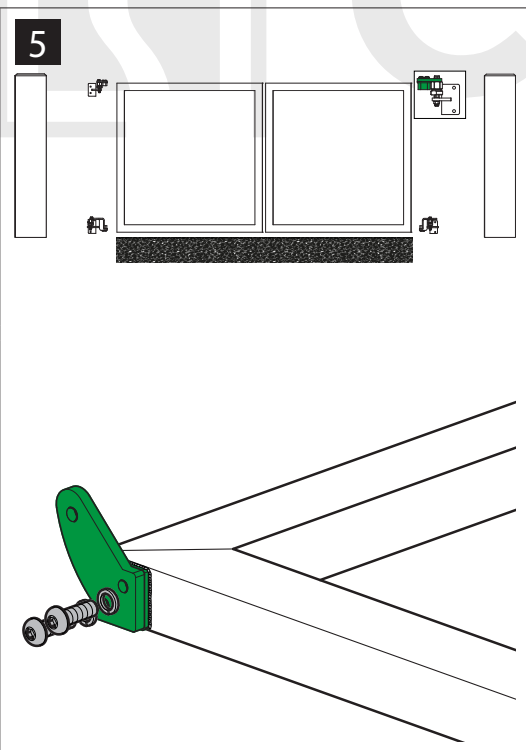
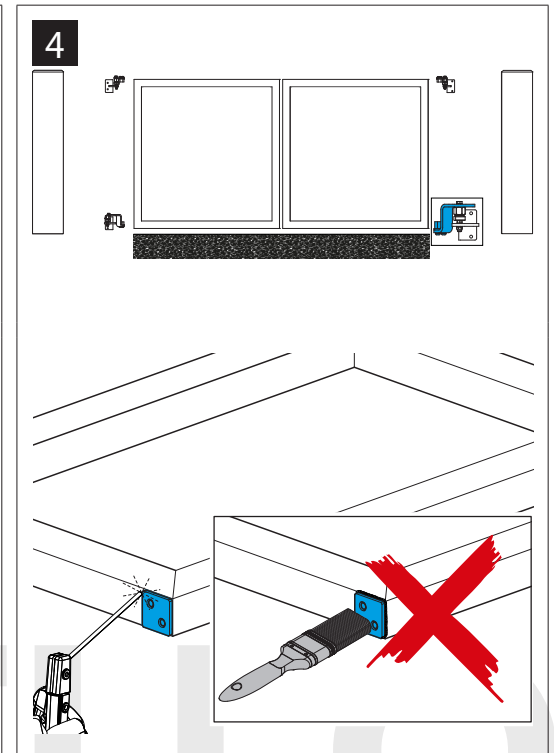
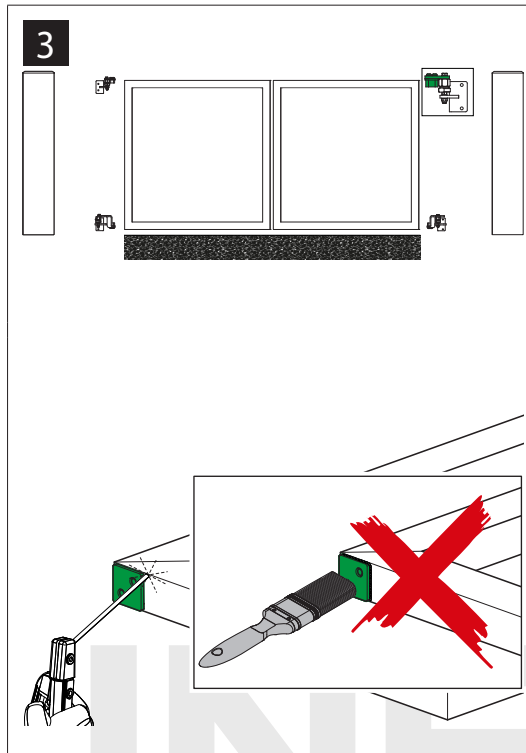
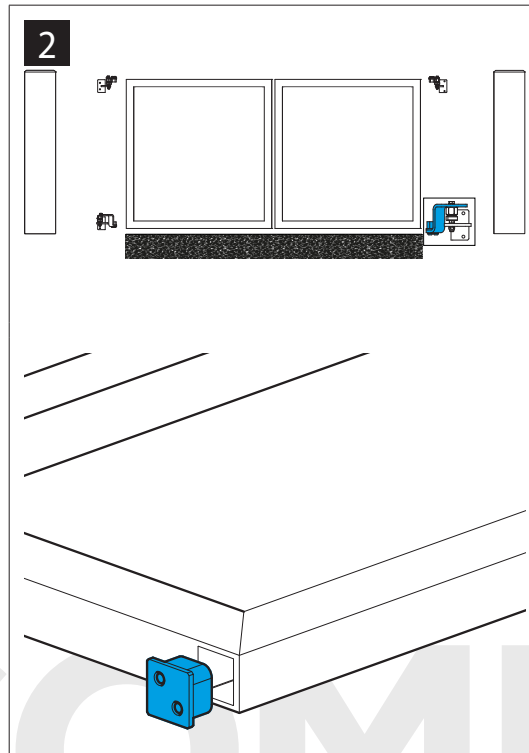
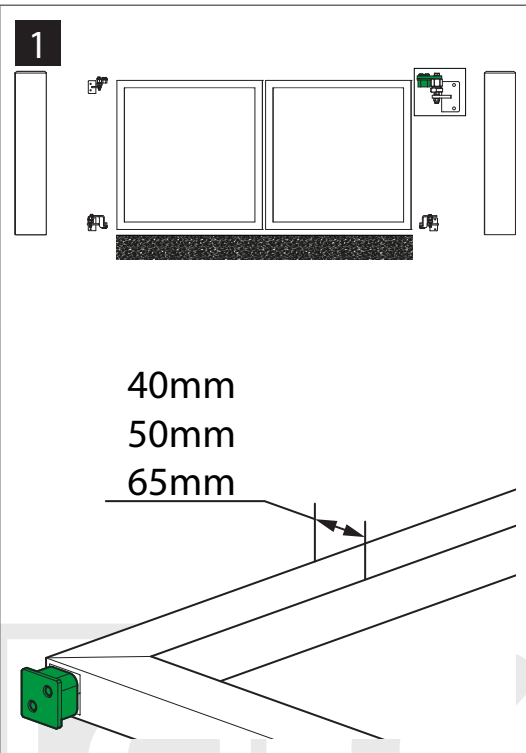
	A	B
40x40	40	40
50x50	50	50
65x65	65	65

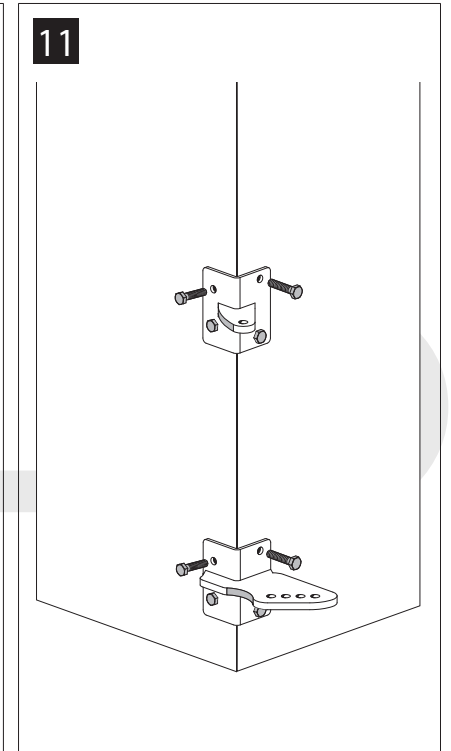
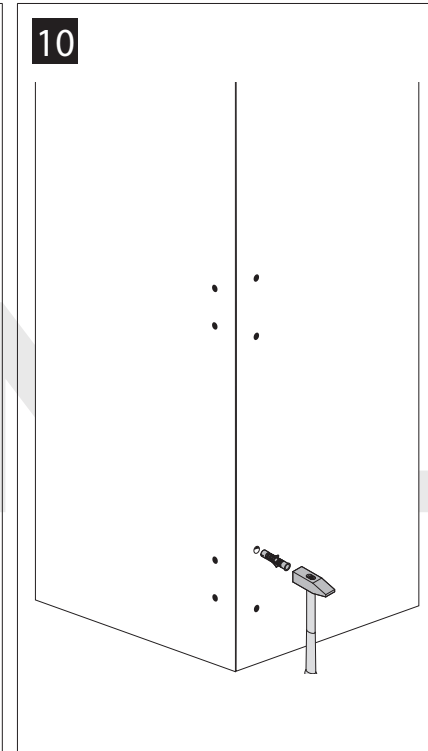
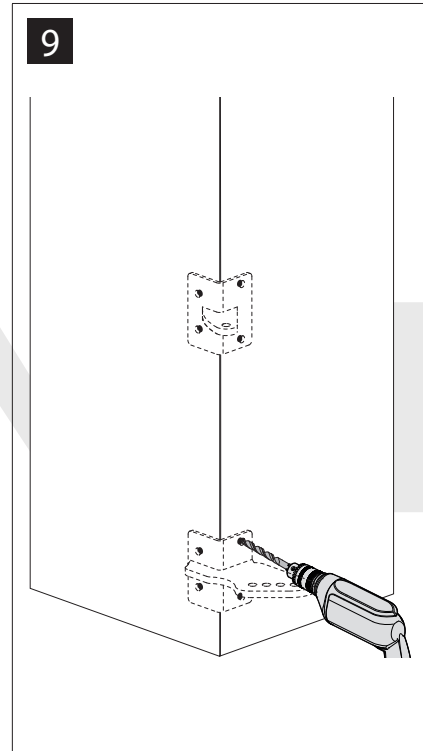
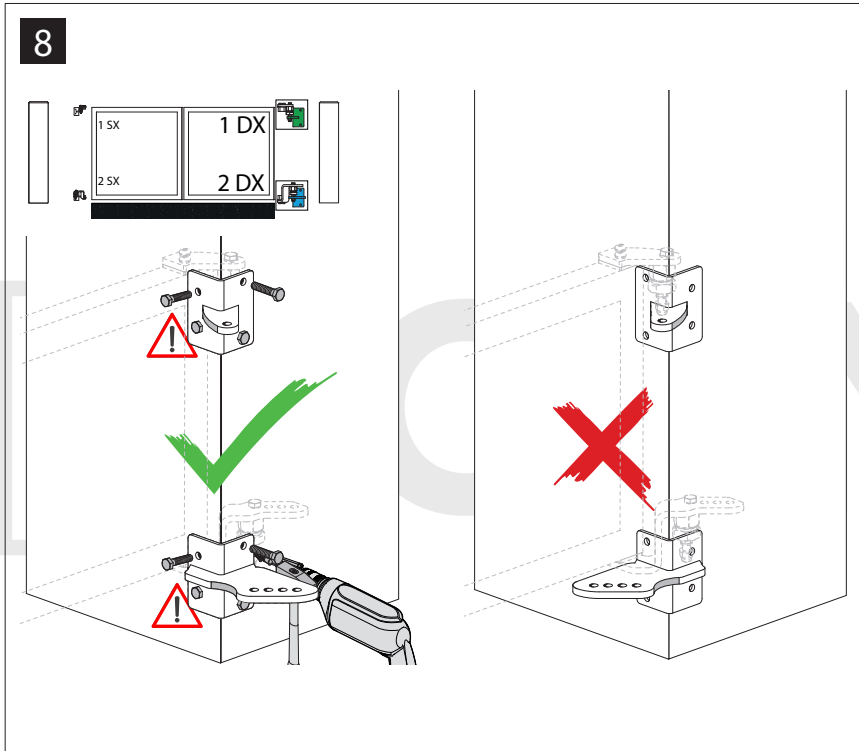
TAB.01



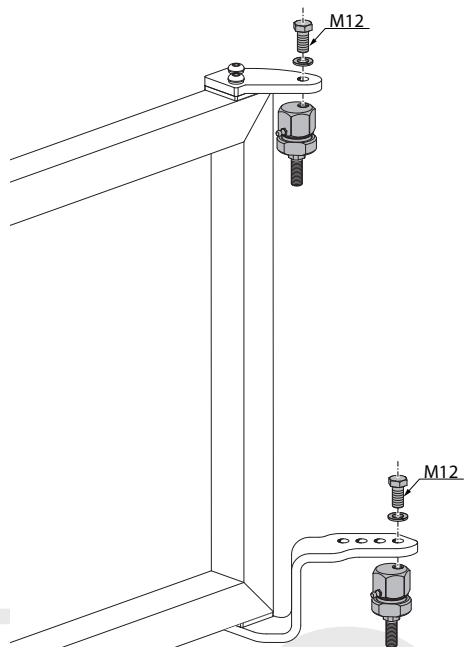
TAB.02

H (m)	FORO HOLE	$\alpha^\circ$	L = 1 m	L = 2 m	L = 3 m
			D (mm)	D (mm)	D (mm)
0,8	1	4,5	80	160	240
	2	6	103	206	309
	3	8	150	300	450
	4	10	180	360	540
1,2	1	3	50	100	150
	2	4,5	80	160	240
	3	5,5	100	200	300
	4	7	125	250	375
1,5	1	2,5	45	90	135
	2	3,5	60	120	180
	3	4,5	80	160	240
	4	5,5	100	200	300
1,8	1	2	35	70	105
	2	3	50	100	150
	3	3,5	60	120	180
	4	4,5	80	160	240

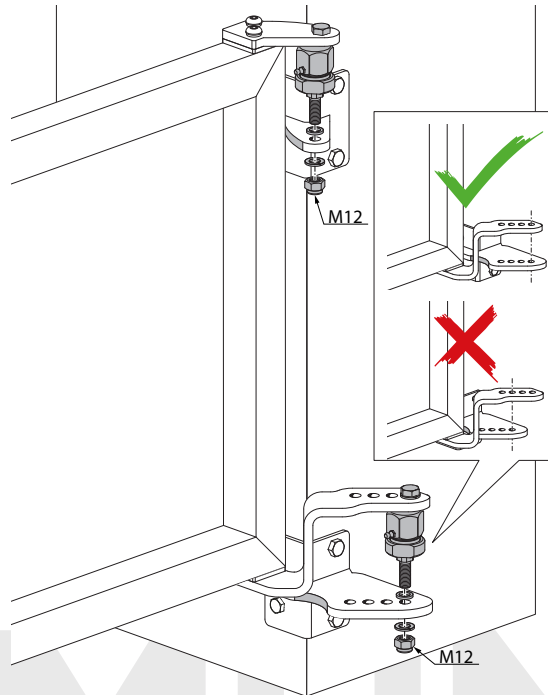




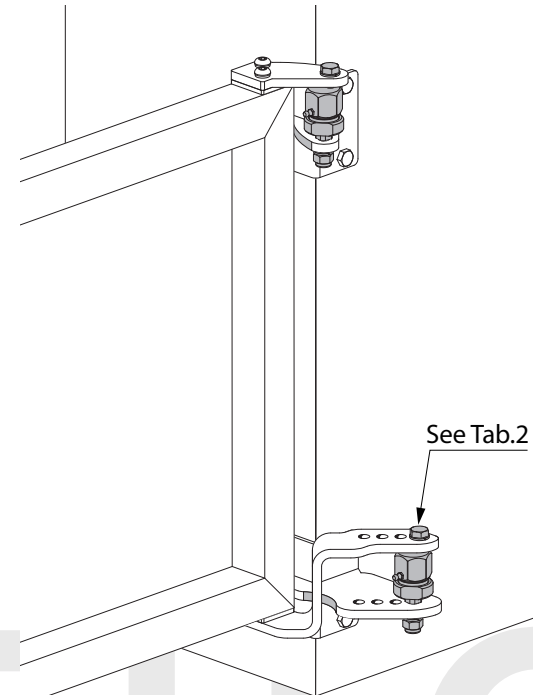
12



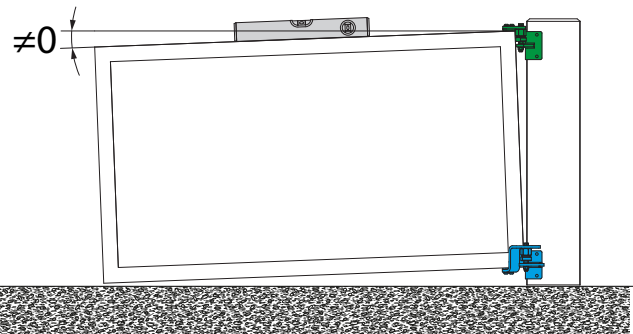
13



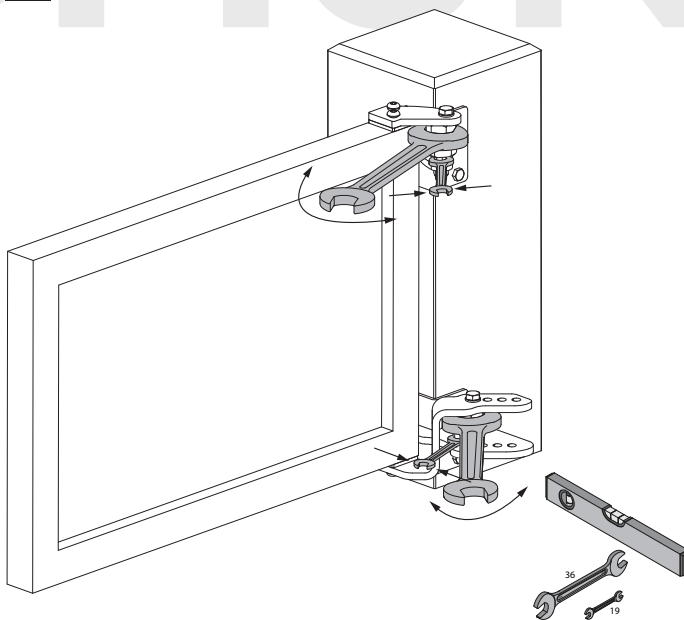
14



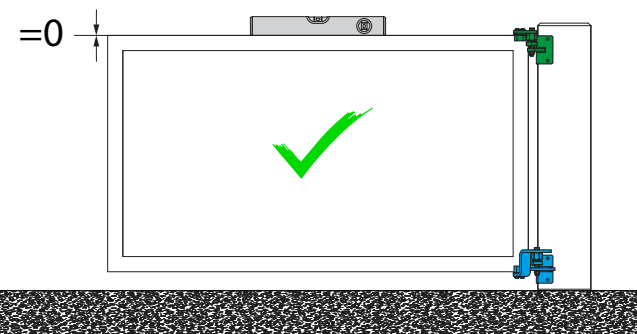
15



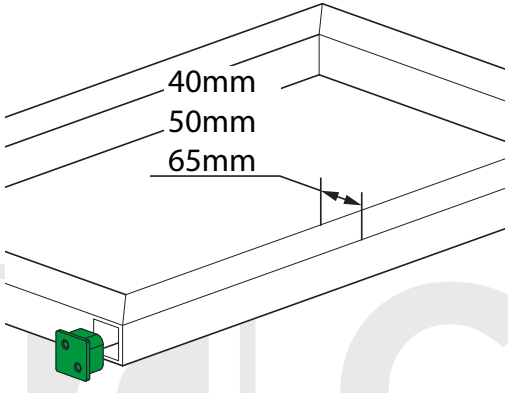
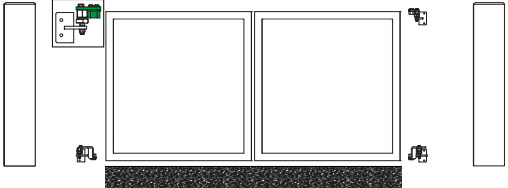
16



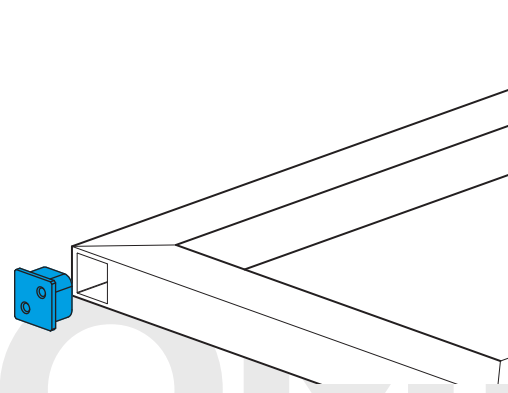
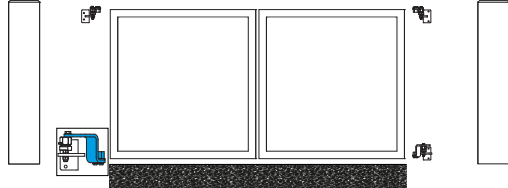
17



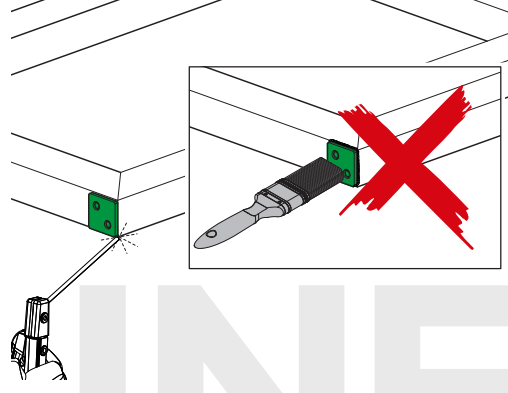
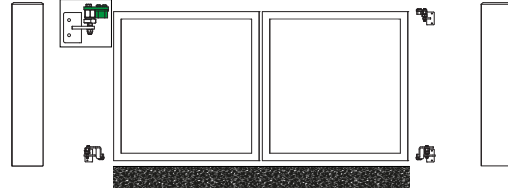
18



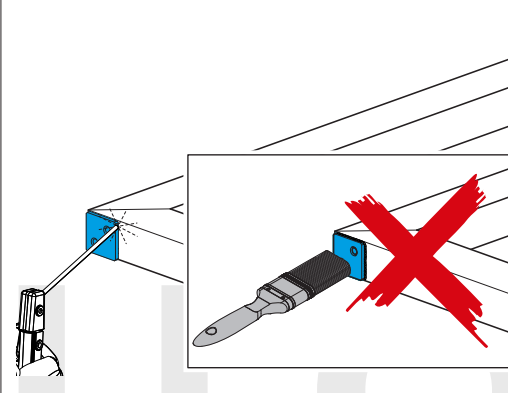
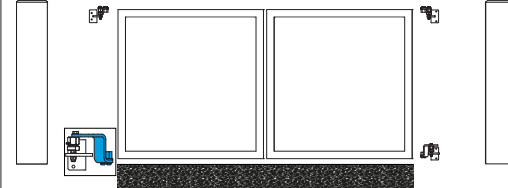
19



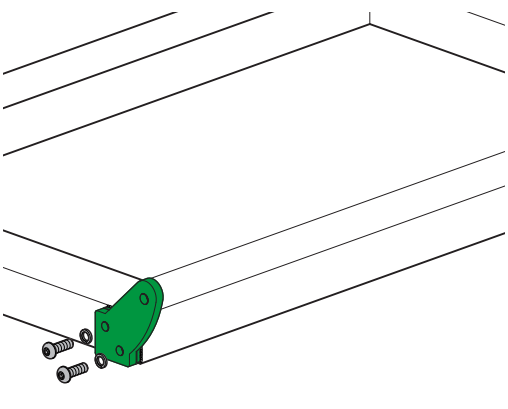
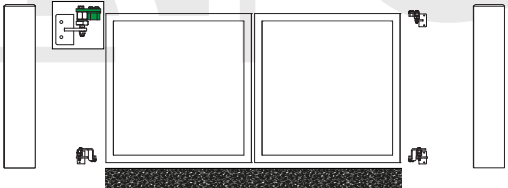
20



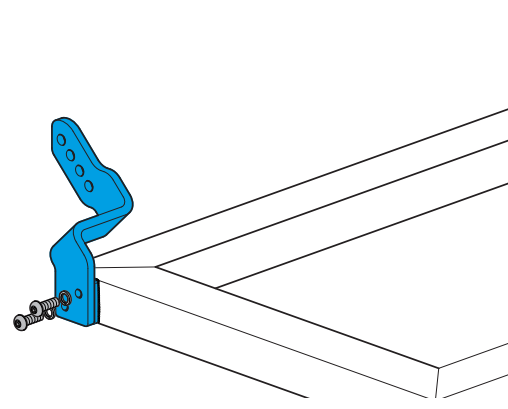
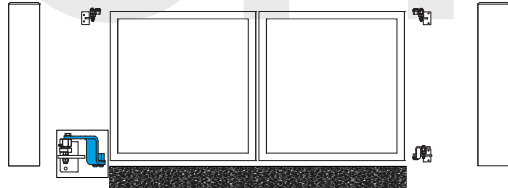
21



22

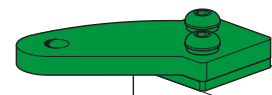


23

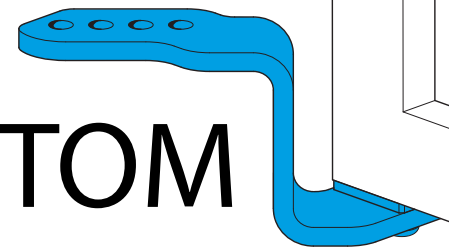


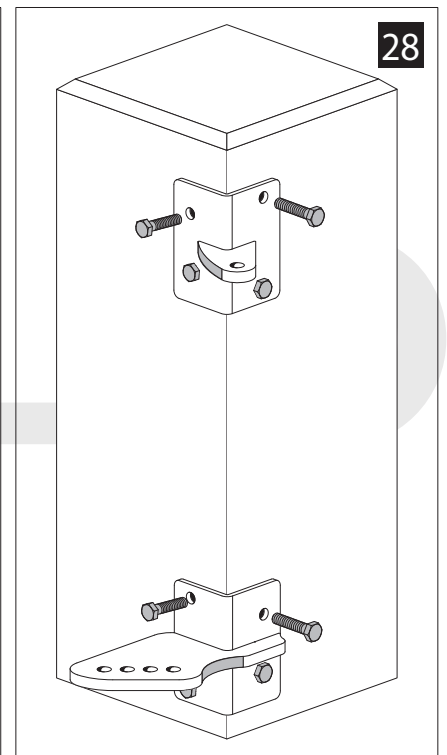
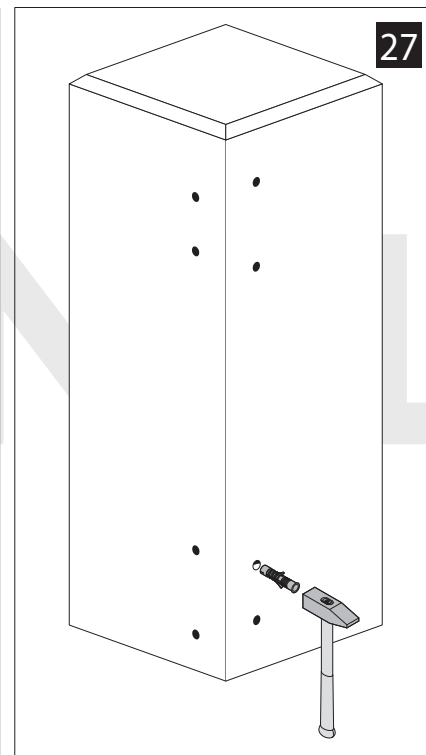
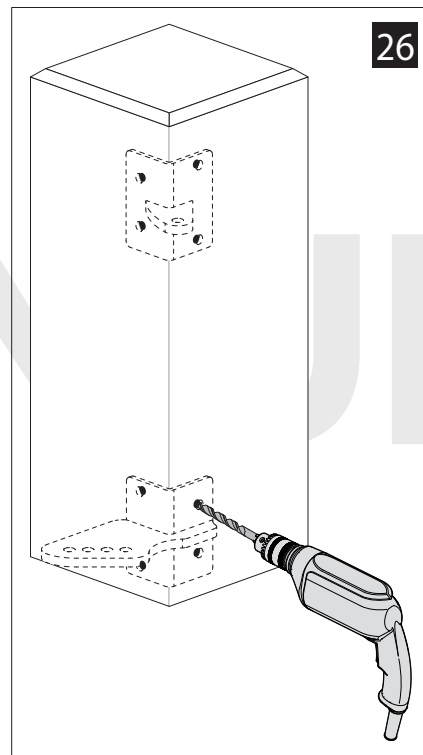
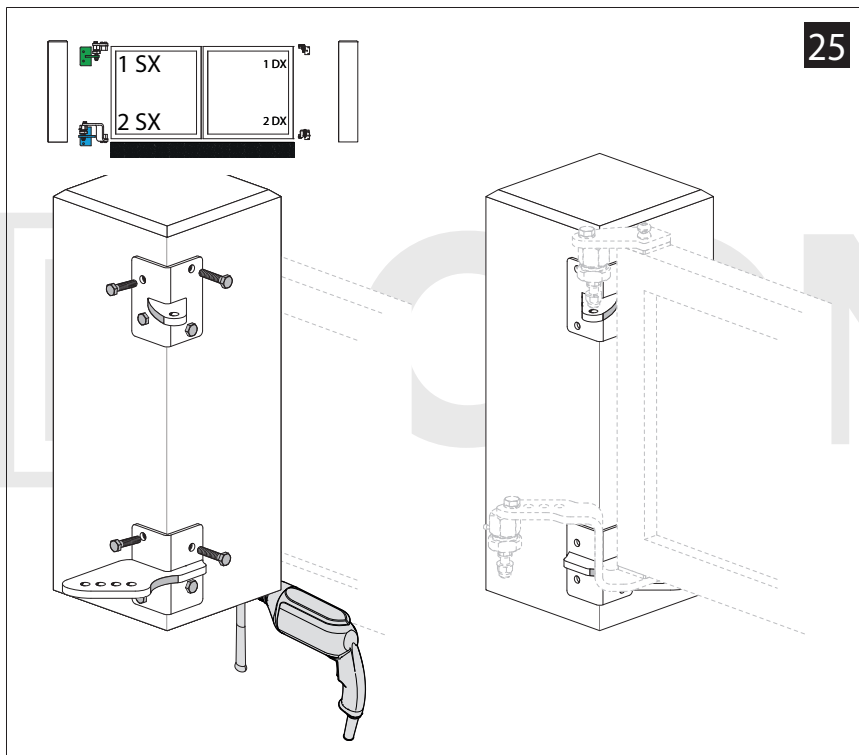
24

TOP



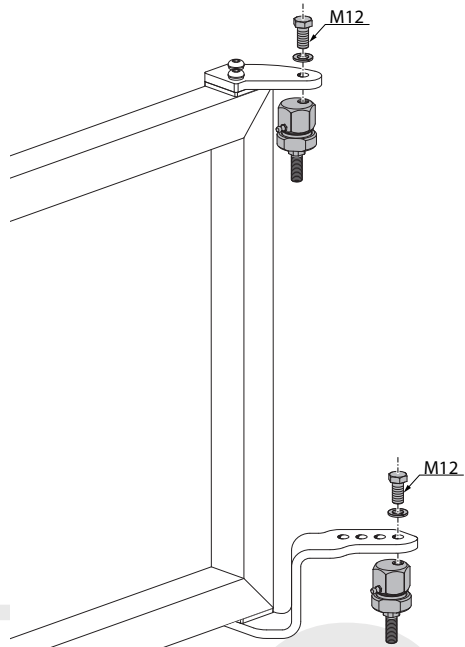
BOTTOM



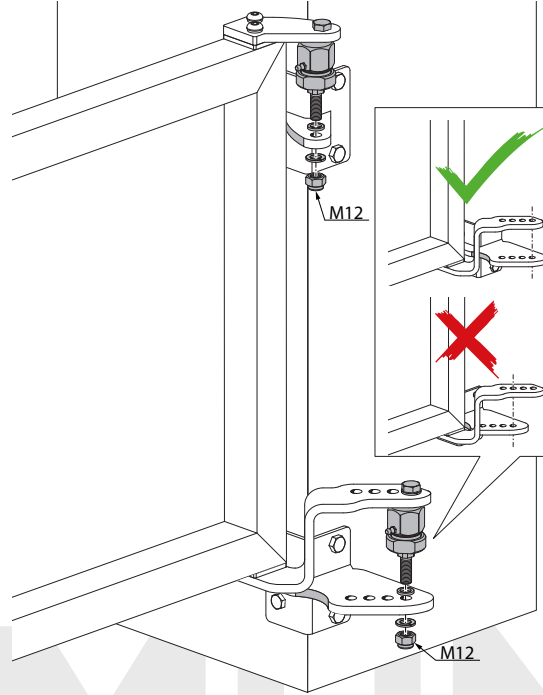




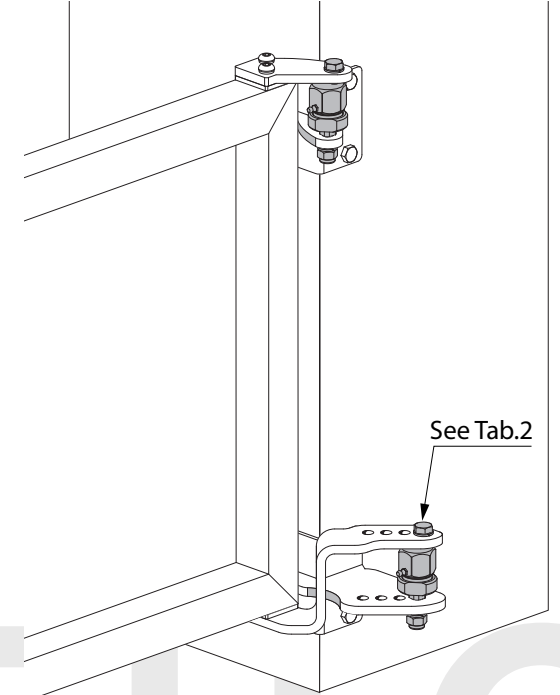
29



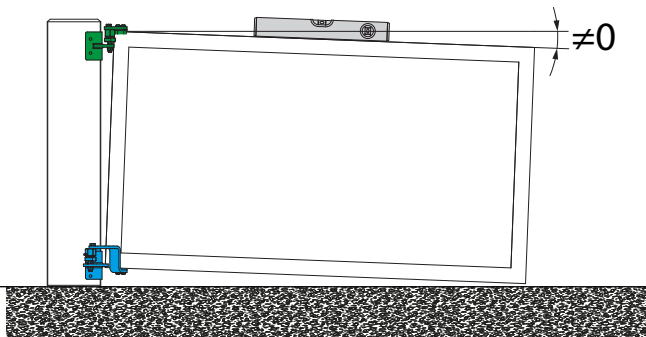
30



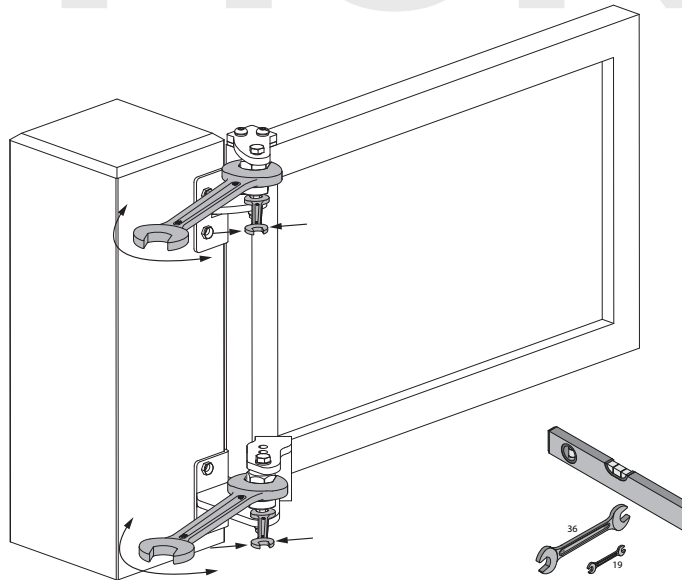
31



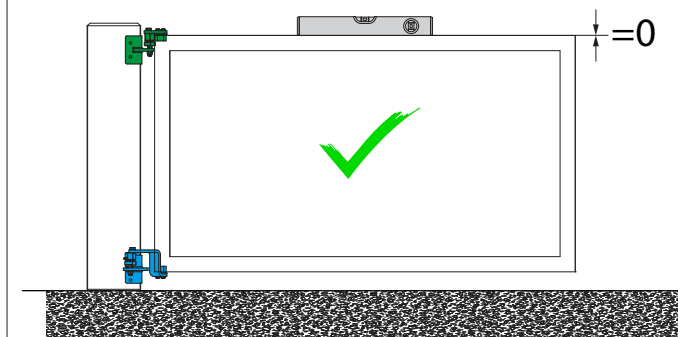
32



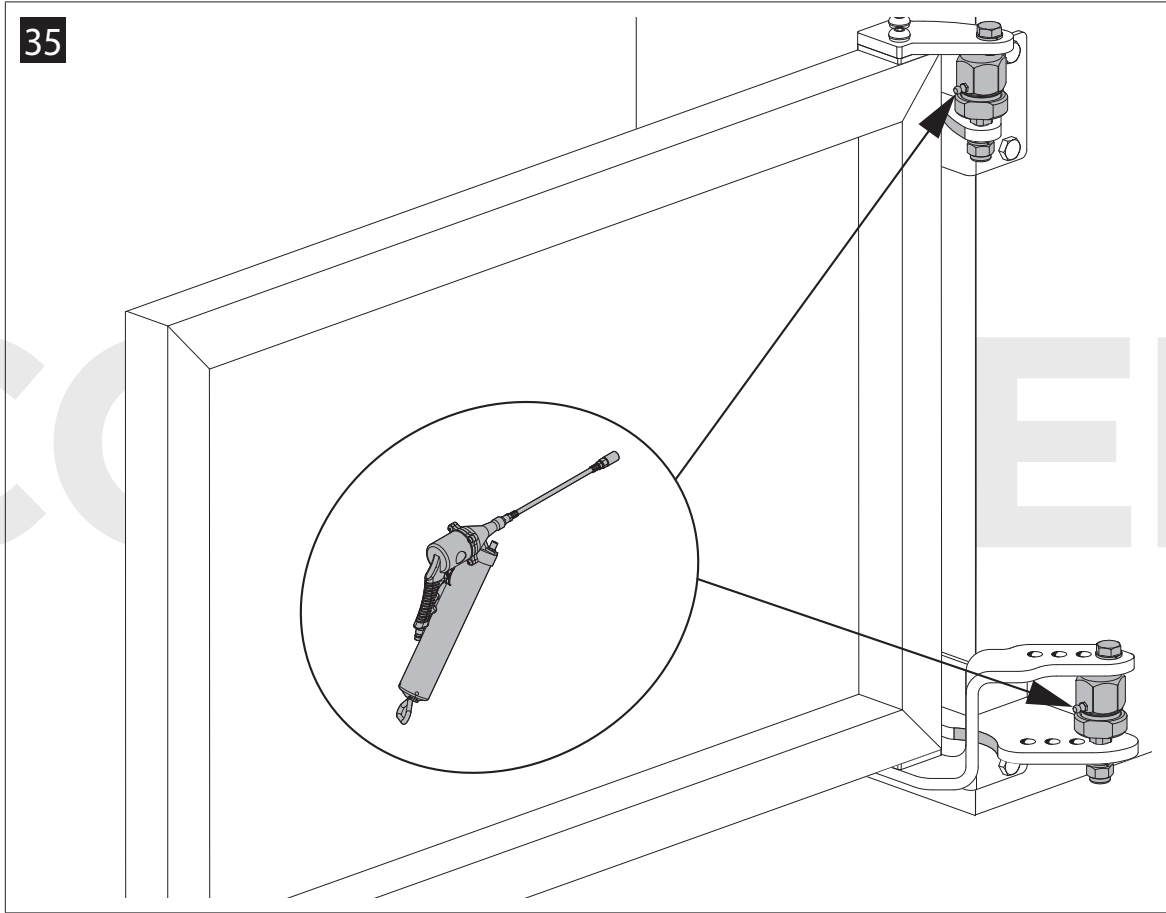
33



34



35



COMUNELLO