

# SR1.101E

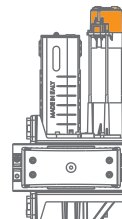
Centrali di comando  
Control units

DREAMY  
UP  
DIL

∅ **101 mm** (76/89 mm)\*

M **1**

kg **200 kg**/max



**ELETTROFRENO  
INCLUSO  
ELECTRO-BRAKE  
INCLUDED**

#### Resistenza e solidità

Il sistema di guida è caratterizzato da 6 cuscinetti metallici. L'ingranaggio maggiorato e la corona più spessa garantiscono massima presa e portata.

#### Flessibilità di installazione

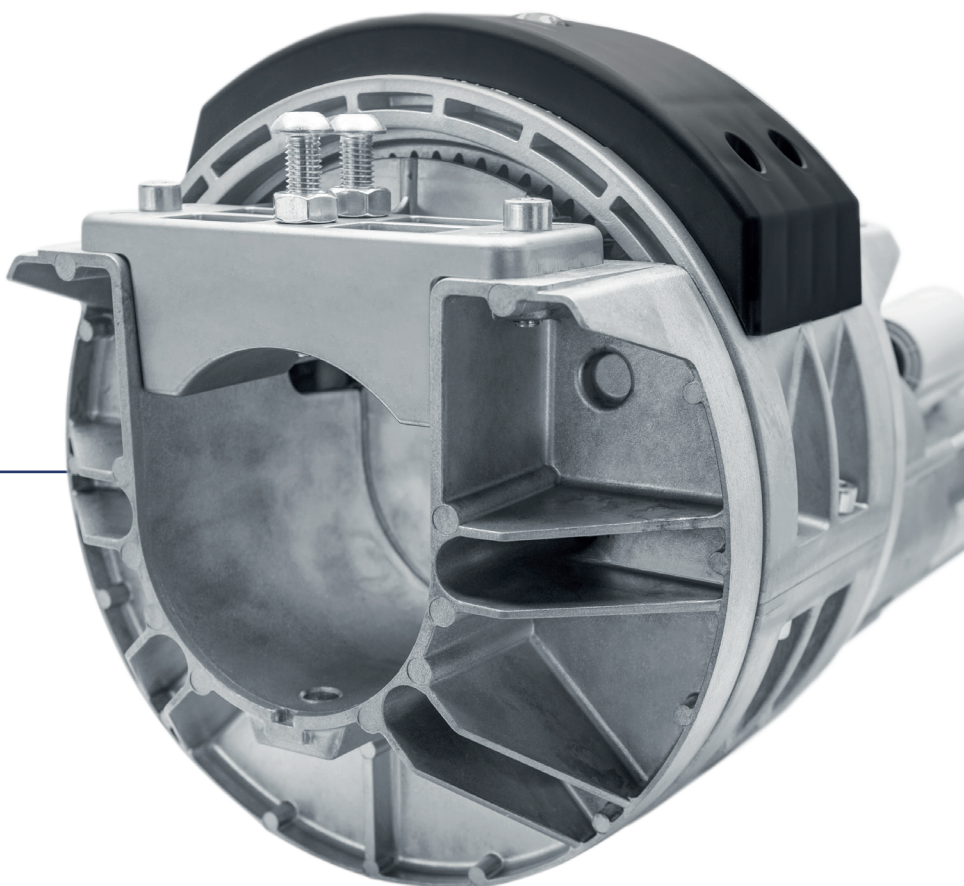
La corona, con un diametro di 240 mm, consente il montaggio di due espansioni per raggiungere diametri di avvolgimento fino a 280 mm.

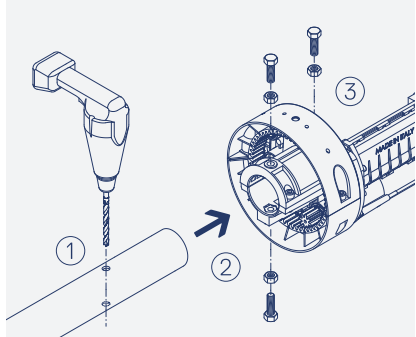
#### Resistance and solidity

The drive system has 6 metal bearings. Larger gears and thicker gearwheel, to guarantee maximum grip and capacity.

#### Flexibility of installation

The crown, with a diameter of 240 mm, allows the assembly of two expansions to reach winding diameters up to 280 mm.



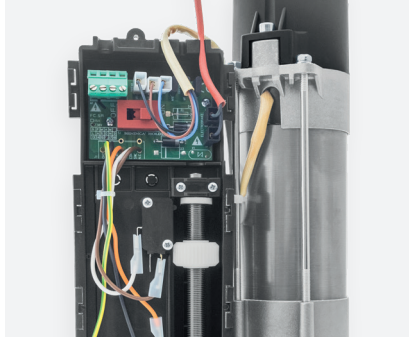


### Installazione rapida in tre passaggi

Pensata per i costruttori di serrande consente di agevolare le operazioni di installazione in pochi passaggi. Per installare SUPERBE è sufficiente eseguire un foro passante sul tubo serranda, inserire il motore nel tubo e procedere dunque a fissarlo.

### Quick installation in three steps

Designed for roller shutter manufacturers, it can be installed easily in just a few steps. To install SUPERBE, just make a hole through the shutter pipe, insert the motor in the pipe and then fasten it.



### Auto-apprendimento delle posizioni di finecorsa

Il nuovo finecorsa, caratterizzato da connessioni rapide e alimentazione elettrofreno integrata, consente una regolazione automatica sia in apertura che in chiusura.

### Self-learning of limit switch positions

The new limit switch, with quick connections and integrated electric brake power supply, enables automatic adjustment during the opening and closing phases.

## Accessori

### Accessories



#### KSE101.280

Kit di due adattatori per diametri di avvolgimento fino a 280 mm.

Set of two expansions to reach winding diameters of 280 mm.



#### KSR101.89

Kit riduzioni per diametri 89 mm. Reduction kit for 89 mm diameter.



#### CABLE 6.5m

Cavo da 6,5 metri. Cable 6.5 m.



#### BL.BS

Dispositivo di comando elettrico e manuale protetto da contenitore in alluminio e chiave antiscasso.

Manual and electric controller protected by theft-proof aluminium casing and theft-proof key.



#### BL.C

Chiave per BL.BS. Key for BL.BS.

## Versioni Disponibili

### Available versions

Con elettrofreno incluso   With electric brake	<b>SR1.101E</b>
Alimentazione motore   Motor voltage supply	230 Vac 50/60 Hz
Corrente massima assorbita   Max absorbed current	3,15 A
Potenza assorbita   Absorbed power	725 W
Coppia massima   Max. Torque	270 Nm
Condensatore   Capacitor	20 µF
Corsa massima serranda   Max rolling shutter stroke	6 m
Velocità di apertura a vuoto   Opening speed without load	8 r.p.m.
Finecorsa   Limit switch	Automatico   Automatic
Temperatura di funzionamento   Operating temperature	-20 °C ÷ +50 °C
Indice di protezione   Protection level	IP X0
Classe isolamento motore elettrico   Electric motor insulation class	F
Superficie massima serranda   Max rolling shutter size	22 m <sup>2</sup>
Peso max. serranda bilanciata   Max balanced rolling shutter weight	200 kg
Diametro asse serranda   Shaft diameter	101 mm (76/89)*
Diametro puleggia   Pulley diameter	240 mm (280 mm)**
Lubrificazione   Lubrication	Grasso   Grease
Peso   Weight	13,5 kg

\* Diametri albero 89 mm possibili con accessorio KSR101.89. | 89 mm shaft diameters with KSR101.89 accessory.

\*\* Possibile con accessorio KSE101.280. | With KSE101.280 accessory.