

SR2.101E

Centrali di comando
Control units

DREAMY
UP
KFACILE

∅ **76/101 mm** (89 mm)*

M **2**

kg **450 kg**/max

Resistenza e solidità

Il sistema di guida è caratterizzato da 6 cuscinetti metallici. L'ingranaggio maggiorato e la corona più spessa garantiscono massima presa e portata.

Flessibilità di installazione

La corona, con un diametro di 240 mm, consente il montaggio di due espansioni per raggiungere diametri di avvolgimento fino a 280 mm.

Accessorio KSR101.76 incluso

Consente l'adattamento ad alberi con diametro 76 mm.

Resistance and solidity

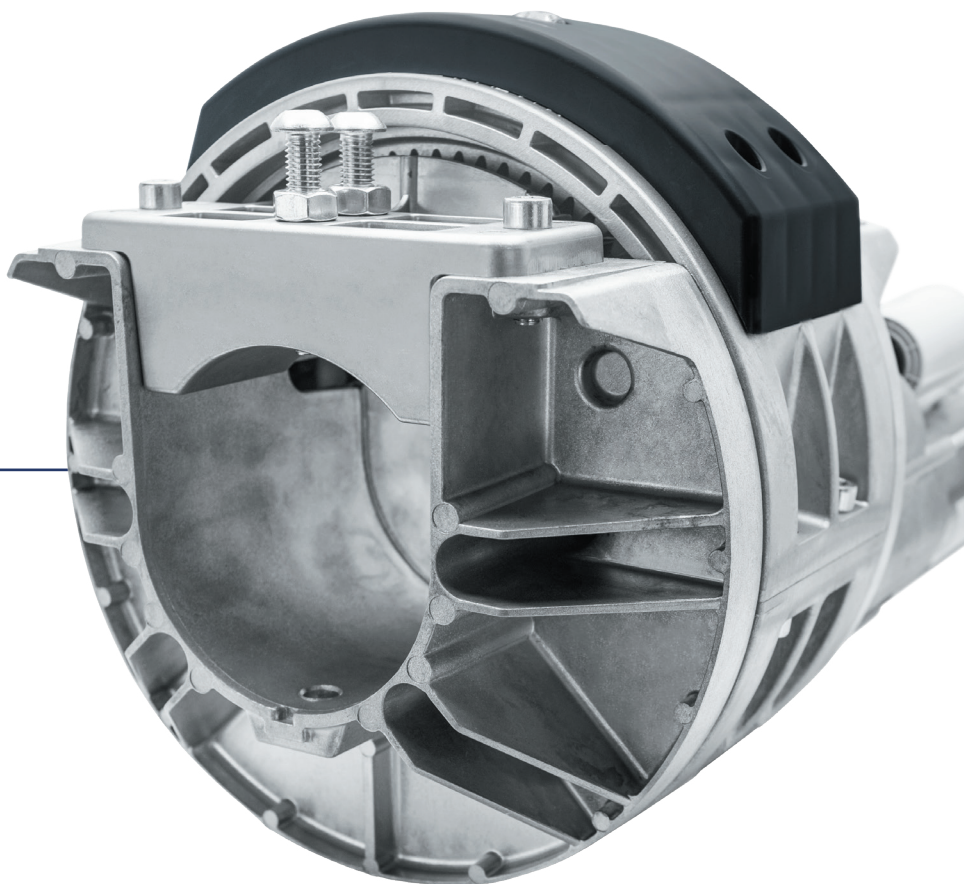
The drive system has 6 metal bearings. Larger gears and thicker gearwheel, to guarantee maximum grip and capacity.

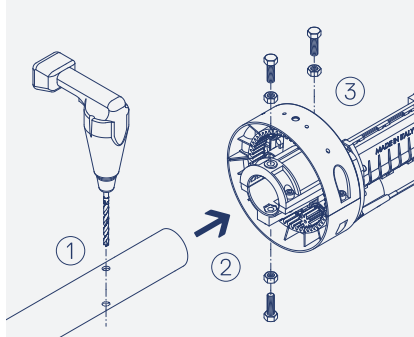
Flexibility of installation

The crown, with a diameter of 240 mm, allows the assembly of two expansions to reach winding diameters up to 280 mm.

KSR101.76 accessory included

It allows the adjustment to shafts with a diameter of 76 mm.



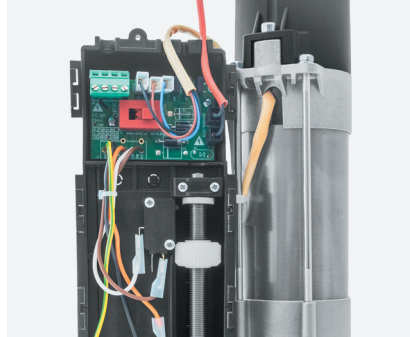


Installazione rapida in tre passaggi

Pensata per i costruttori di serrande consente di agevolare le operazioni di installazione in pochi passaggi. Per installare SUPERBE è sufficiente eseguire un foro passante sul tubo serranda, inserire il motore nel tubo e procedere dunque a fissarlo.

Quick installation in three steps

Designed for roller shutter manufacturers, it can be installed easily in just a few steps. To install SUPERBE, just make a hole through the shutter pipe, insert the motor in the pipe and then fasten it.



Auto-apprendimento delle posizioni di finecorsa

Il nuovo finecorsa, caratterizzato da connessioni rapide e alimentazione elettrofreno integrata, consente una regolazione automatica sia in apertura che in chiusura.

Self-learning of limit switch positions

The new limit switch, with quick connections and integrated electric brake power supply, enables automatic adjustment during the opening and closing phases.

Accessori

Accessories



KSE101.280

Kit di due adattatori per diametri di avvolgimento fino a 280 mm.

Set of two expansions to reach winding diameters of 280 mm.



KSR101.89

Kit riduzioni per diametri 89 mm.
Reduction kit for 89 mm diameter.



CABLE 6m

Cavo da 6 metri.
Cable 6 m.



BL.BS

Dispositivo di comando elettrico e manuale protetto da contenitore in alluminio e chiave antiscasso.

Manual and electric controller protected by theft-proof aluminium casing and theft-proof key.



BL.C

Chiave per BL.BS.
Key for BL.BS.

Versioni Disponibili

Available versions

Con elettrofreno incluso With electric brake	SR2.101E
Alimentazione motore Motor voltage supply	230 Vac 50/60 Hz
Corrente massima assorbita Max absorbed current	7,1 A
Potenza assorbita Absorbed power	1633 W
Coppia massima Max. Torque	530 Nm
Condensatore Capacitor	25+25 µF
Corsa massima serranda Max rolling shutter stroke	6 m
Velocità di apertura a vuoto Opening speed without load	8 r.p.m.
Finecorsa Limit switch	Automatico Automatic
Temperatura di funzionamento Operating temperature	-20 °C ÷ +50 °C
Indice di protezione Protection level	IP X0
Classe isolamento motore elettrico Electric motor insulation class	F
Superficie massima serranda Max rolling shutter size	30 m ²
Peso max. serranda bilanciata Max balanced rolling shutter weight	450 kg
Diametro asse serranda Shaft diameter	76/101 mm (89 mm)*
Diametro puleggia Pulley diameter	240 mm (280 mm)**
Lubrificazione Lubrication	Grasso Grease
Peso Weight	17,4 kg

* Diametri albero 89 mm possibili con accessorio KSR101.89. | 89 mm shaft diameters with KSR101.89 accessory.

** Possibile con accessorio KSE101.280. | With KSE101.280 accessory.