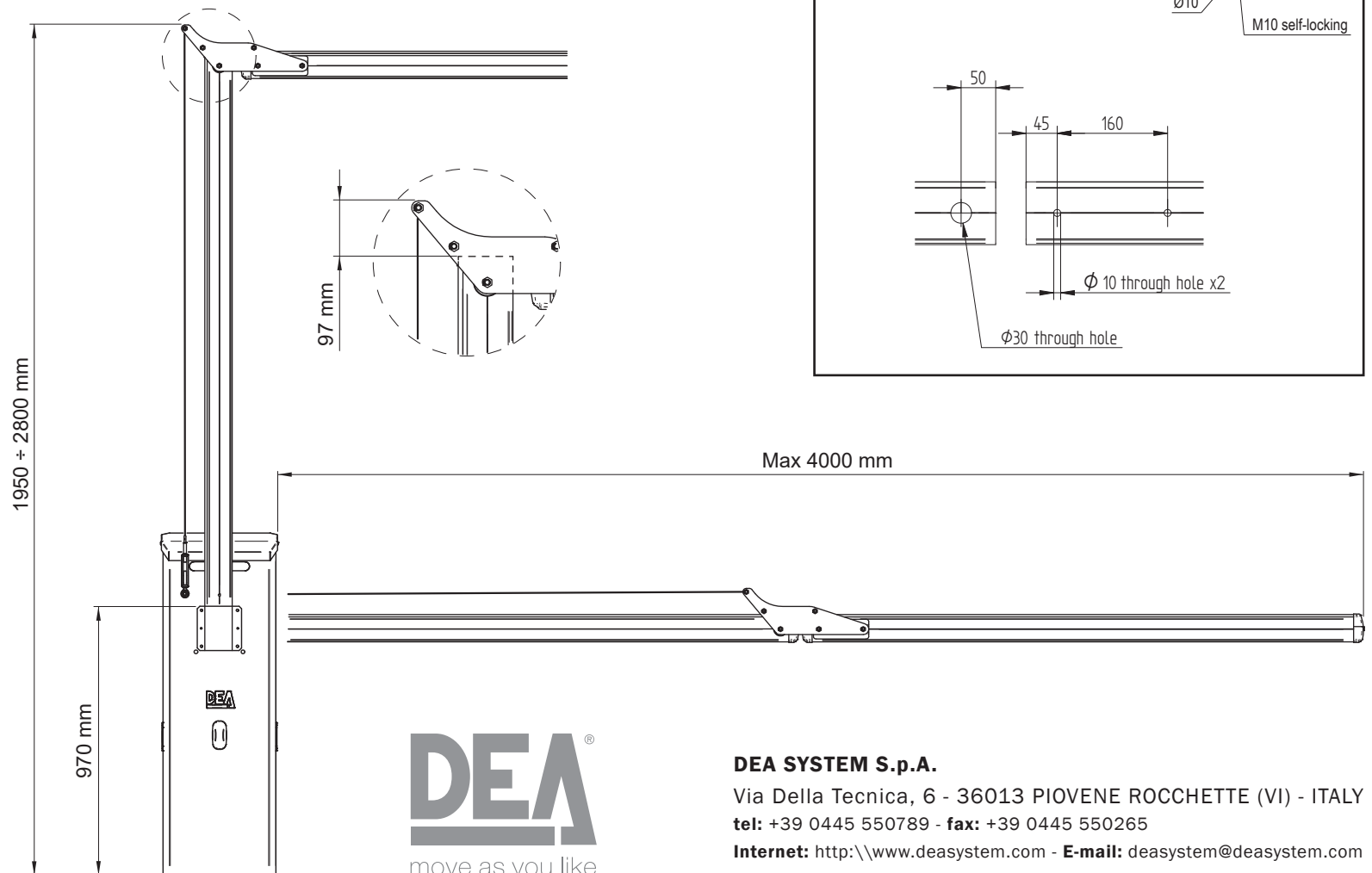
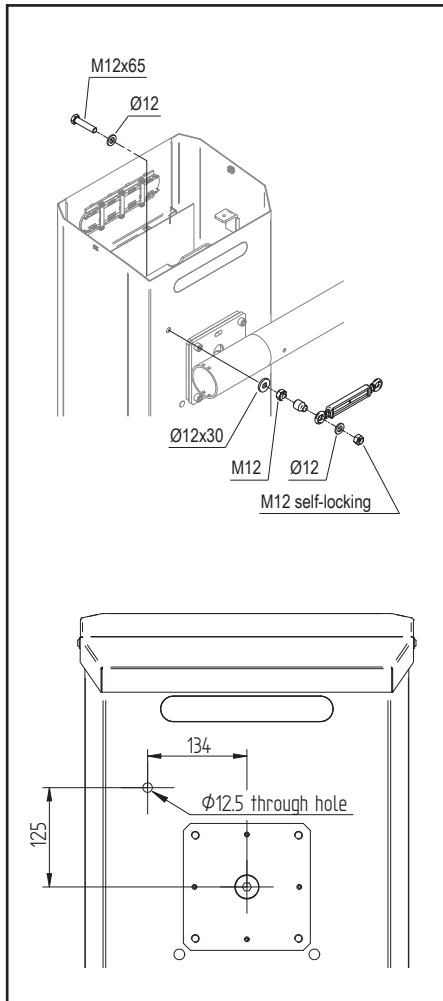


ART-STOP/N

Snodo per asta pieghevole - Joint for folding bar - Articulation pour lisse -
 Knickbaumeinrichtung 90° - Articulación para astas - Junto de barra dobrável -
 Złącze do składanego drążka - Сустав для гладких



DEA[®]
 move as you like

DEA SYSTEM S.p.A.

Via Della Tecnica, 6 - 36013 PIOVENE ROCCHETTE (VI) - ITALY

tel: +39 0445 550789 - fax: +39 0445 550265

Internet: <http://www.deasystem.com> - E-mail: deasystem@deasystem.com